

# Kobra HYBRID

Distruggidocumenti  
Paper Shredder  
Schriftgutvernichter  
Destructor De Documentos  
Destructeur De Documents  
Skartovačka papíru



**KOBRA**<sup>®</sup>

LIBRETTO D'ISTRUZIONI (I)  
OPERATING INSTRUCTIONS (GB)  
BETRIEBSANLEITUNG (D)  
INSTRUCCIONES DE MANEJO (E)  
MODE D'EMPLOI (F)  
NÁVOD K POUŽITÍ (CZ)

## I AVVERTENZE - IMPORTANTE

PRIMA DELLA MESSA IN MARCIA DELL'APPARECCHIO BISOGNA LEGGERE ATTENTAMENTE LE ISTRUZIONI SULL'USO E LE SEGUENTI AVVERTENZE.

Prima di collegare l'apparecchio fare attenzione che il voltaggio e la frequenza di rete corrispondano ai dati della targhetta posta sulla macchina.

### **SCOLLEGARE LA SPINA DI ALIMENTAZIONE DELLA RETE ELETTRICA NEI SEGUENTI CASI:**

- PRIMA DI SOLLEVARE LA MACCHINA DAL CESTINO E PRIMA DI VUOTARE IL CESTINO
- PRIMA DI EFFETTUARE OPERAZIONI DI MANUTENZIONE E RIPARAZIONE O INTERVENIRE SULLE PARTI INTERNE DELLA MACCHINA.
- SCOLLEGARE QUESTA APPARECCHIATURA QUANDO NON VIENE UTILIZZATA PER UN LUNGO PERIODO DI TEMPO.

**L'apparecchio distrugge in continuo a tensione nominale, con tensione di alimentazione nominale +10% funzionamento continuo.**

Congratulazioni per aver acquistato il distruttore KOBRA HYBRID facente parte dell'ultima generazione dei prodotti KOBRA. KOBRA HYBRID è dotato di uno speciale e innovativo sistema di gestione dell'energia che viene immagazzinata durante la normale distruzione dei documenti e che viene poi rilasciata e utilizzata (a LED spenti) permettendo la distruzione di parte dei documenti scollegando totalmente l'apparecchio dall'alimentazione elettrica con conseguente risparmio di energia e zero consumo in stand-by.

### **INSTALLAZIONE**

Per apparecchiature provviste di spina di alimentazione, la presa di rete deve essere facilmente accessibile vicino alla macchina e deve essere provvista di connessione alla terra di protezione. Togliere la macchina dall'imballo e posizionare la testata sul cestino come indicato in figura 1. Il cestino ha sul fronte una finestra trasparente che permette di tenere sotto controllo in qualsiasi istante il livello della carta distrutta, presente all'interno del cestino stesso, l'operatore può così vuotare il cestino al suo riempimento.

### **USO DELL'APPARECCHIO**

Dopo aver collegato la macchina alla rete elettrica portare il pulsante "A" in posizione "FWD". La macchina è pronta per la distruzione della carta.

#### **- START / STOP automatico**

Inserire la carta da distruggere nell'imbocco "C", si accendono gli indicatori a led luminosi "D" e automaticamente la macchina avvia la distruzione. Inserire la carta di credito da distruggere centralmente in modo che attivi il tasto "B" di accensione. Gli indicatori a led luminosi si spengono automaticamente quando l'apparecchio si scollega dall'alimentazione elettrica; la distruzione viene completata dall'energia accumulata precedentemente durante il del ciclo di distruzione.

#### **- TASTO CENTRALE "B"**

Il tasto centrale "B" permette di attivare la macchina

## ATTENZIONE

### **OSSERVARE ATTENTAMENTE LE SEGUENTI AVVERTENZE STAMPATE SULLA PARTE SUPERIORE DELLA MACCHINA:**



CONSULTARE IL MANUALE



ATTENZIONE, PARTI IN MOVIMENTO



ATTENZIONE!  
PRECAUZIONI DI SICUREZZA



TENERE LONTANO DALL'IMBOCCO  
CRAVATTE O ALTRI PENDENTI



NON METTERE LE MANI NELL'IMBOCCO  
DEL GRUPPO DI TAGLIO



NON LASCIARE UTILIZZARE L'APPARECCHIO  
AI BAMBINI



TENERE LONTANO DALL'IMBOCCO  
CAPELLI LUNGI



NON USARE PRODOTTI O LUBRIFICANTI AD  
AEROSOL

manualmente nel caso in cui i fogli di carta particolarmente leggeri e sottili (veline, ecc...) non riescano ad attivare automaticamente la macchina.

#### **- CARTA INCEPPATA**

Nel caso in cui venga introdotta una quantità di carta superiore alla capacità di taglio, la macchina si blocca. Per liberare la macchina dall'inceppamento procedere come segue: 1) Portare l'interruttore "A" in posizione "REV" e tenerlo premuto fino a quando la carta non è fuoriuscita completamente dall'imbocco "C"; 2) Riportare l'interruttore "A" in posizione di "FWD" e introdurre nuovamente una quantità minore di carta da distruggere.

### **IMPORTANTE!**

Portando l'interruttore "A" in posizione "0" si escludono tutte le funzioni con l'arresto immediato della macchina.

Per ripristinare le funzioni automatiche riportare l'interruttore "A" in posizione "FWD". Si consiglia di limitare i bloccaggi dovuti ad introduzioni eccessive di carta e di far funzionare l'apparecchio al di sotto della massima capacità distruttiva onde preservare la durata degli organi meccanici e la vita della macchina stessa. Continui intasamenti possono causare la rottura degli organi di trasmissione e invalidare la garanzia. L'introduzione di materiali e corpi estranei può danneggiare il gruppo di taglio invalidando la garanzia.

### **CURA E MANUTENZIONE**

I distruggidocumenti KOBRA HYBRID non hanno bisogno di manutenzione o cure particolari. Comunque è buona norma quando ci si accorge che la capacità diminuisce sensibilmente, **lubrificare i rulli di taglio**, distruggendo un foglio cosperso di olio in dotazione con gli apparecchi. NON utilizzare mai olio sintetico, prodotti a base di benzine o lubrificanti ad aerosol di nessun tipo all'interno dell'apparecchio o nelle sue vicinanze.

**⚠ Pericolo di incendio**



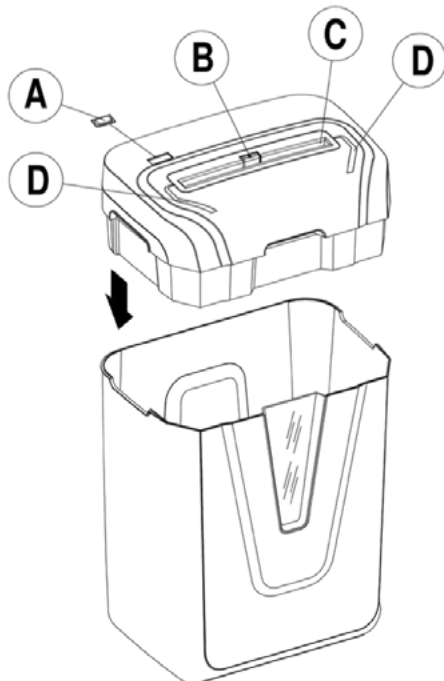
### ANOMALIE

Se avete problemi col Vostro distruggi documenti, controllate i sintomi e le azioni qui di seguito descritte. Se non riuscite a risolvere il problema in questo modo, contattare il rivenditore KOBRA a Voi più vicino.

**Non aprite la testa del distruggi documenti** per tentare di ripararlo. Potreste esporvi a gravi scariche elettriche o pericoli meccanici, oltre a invalidare la Vostra garanzia.

PROBLEMA	COME SI MANIFESTA	CAUSA	AZIONE
Il distruggidocumenti non si avvia	Inserendo la carta nell'imbuco la macchina non parte	<ul style="list-style-type: none"> <li>• Posizione interruttore "A"</li> <li>• Motore in protezione termica</li> <li>• Cavo non correttamente collegato</li> <li>• Assenza tensione di alimentazione</li> </ul>	<ul style="list-style-type: none"> <li>• Posizionare l'interruttore in posizione " FWD"</li> <li>• Attendere circa 15 minuti per il raffreddamento del motore</li> <li>• Verificare se l'inserimento della spina sulla presa di alimentazione è corretta</li> <li>• Verificare se presente la tensione sulla presa</li> </ul>
Riduzione sensibile della capacità di taglio	Capacità ridotta rispetto alla capacità rilevata con gruppo oliato	Gruppo di taglio non oliato	Oliare gruppo di taglio

FIGURA 1



### DICHIARAZIONE DI CONFORMITÀ

**Conformemente alla:** - direttiva LVD 2014/35/UE  
 - direttiva RoHS 2011/65/UE  
 - direttiva EMC 2014/30/UE

Il costruttore ELCOMAN SRL  
 VIA GORIZIA,9 20813 BOVISIO MASCIAGO (MB) - ITALY

Dichiara con la presente che i distruttori di documenti KOBRA sotto descritti sono conformi alle norme della direttiva LVD 2014/35/UE

- KOBRA serie: Kobra HYBRID

Le norme applicate sono:

EN IEC 62368-1:2020+A11:2020  
 EN 55014-1 :2021  
 EN 55014-2 :2021

EN 61000-3-2 +A1 :2021  
 EN 61000-3-3 +A2 :2021

Bovisio Masciago, 31.01.2024

A. DE ROSA  
 Ufficio Tecnico



## IMPORTANT WARNINGS

BEFORE TURNING ON THE MACHINE CAREFULLY READ THE INSTRUCTIONS FOR USE AND THE FOLLOWING WARNINGS.

Before plugging in the appliance make sure that the voltage and mains frequency match to those on the plate on the front of the machine.

### UNPLUG THE POWER CABLE FROM THE MAINS IN THE FOLLOWING CASES:

- BEFORE LIFTING THE MACHINE FROM ITS BIN AND BEFORE EMPTYING THE BIN
- BEFORE CARRYING OUT ANY MAINTENANCE OR REPAIRS OR WORKING ON THE INNER PARTS OF THE MACHINE.
- UNPLUG THIS EQUIPMENT WHEN NOT IN USE FOR AN EXTENDED PERIOD OF TIME.

**The machine shreds continuously at nominal voltage, intermittent operation at nominal voltage +10%.**

Congratulations on the purchase of your KOBRA HYBRID shredder, one of the latest generation of KOBRA products. KOBRA HYBRID comes with a special innovative energy management system storing energy during normal document shredding and then releasing it (when LEDs are off) so that some documents can be shredded disconnecting the machine from the mains for maximum energy savings and zero consumption in stand-by.

## INSTALLATION

For appliances provided with mains plug use a socket outlet which is easily accessible near the machine and provided with a protective earthing connection.

Remove the machine from its packaging and place the shredding unit on the bin as indicated in figure 1.

There is a transparent window on the front which allows you to check the level of shredded paper inside so the operator can empty the bin when it is full.

## USING THE APPLIANCE

After plugging in the machine turn the switch "A" to the position "FWD". The machine is ready to shred paper.

### - Automatic START / STOP

Insert the paper to be shredded in the throat "C", the LED "D" come on and the machine automatically starts shredding. Centre credit cards to be shredded when you insert them in order to activate button "B". The LED indicators automatically switch off when the device is disconnected from the power supply; destruction is completed by the energy accumulated previously during the destruction cycle.

### - CENTRE BUTTON "B"

The centre button "B" allows you to turn the machine on manually in case of light and fine paper which may fail to activate the machine.

### - PAPER JAMS.

## CAUTION

### PAY CAREFUL ATTENTION TO THE FOLLOWING WARNINGS PRINTED ON THE TOP OF THE MACHINE:



REFER TO THE OPERATING INSTRUCTIONS



CAUTION, MOVING PARTS



WARNING!  
SAFETY PRECAUTIONS



KEEP NECK TIES OR OTHER DANGLING OBJECTS AWAY FROM THE THROAT



DO NOT PUT YOUR HANDS IN THE THROAT AND THE CUTTING KNIVES



DO NOT ALLOW CHILDREN TO OPERATE THE DEVICE



KEEP LONG HAIR AWAY FROM THE THROAT



DO NOT USE AEROSOL PRODUCTS OR LUBRICANTS

The machine will jam if a quantity of paper in excess of the cutting capacity is inserted.

To clear the machine from a paper jam proceed as follows: Turn switch "A" to the "REV" position and hold it down until the paper is all out of the throat "C".

Turn switch "A" back to the "FWD" position and insert a smaller amount of paper to be shredded.

## IMPORTANT!

If you turn the switch "A" to the position "0" all functions are switched off and the machine stops immediately.

To reset the automatic functions, turn switch "A" to the "FWD" position.

You are advised to limit jams caused by inserting too much paper and to operate the machine below maximum capacity in order to prolong the life of the mechanical parts and the life of the machine itself.

Continuous jams may cause breakage of the transmission mechanisms and void the warranty.

Inserting foreign bodies or material may damage the cutting knives and void the warranty.

## CARE AND MAINTENANCE

KOBRA HYBRID shredders have no need for any specific care or maintenance.

In any case, when you notice a considerable reduction in cutting capacity, **lubricate the cutting knives** by shredding a sheet of paper sprinkled with some drops of oil that comes with the machine.

NEVER use synthetic oil, benzene based products or aerosol lubricants of any kind inside the appliance or in its vicinity.



Fire hazard



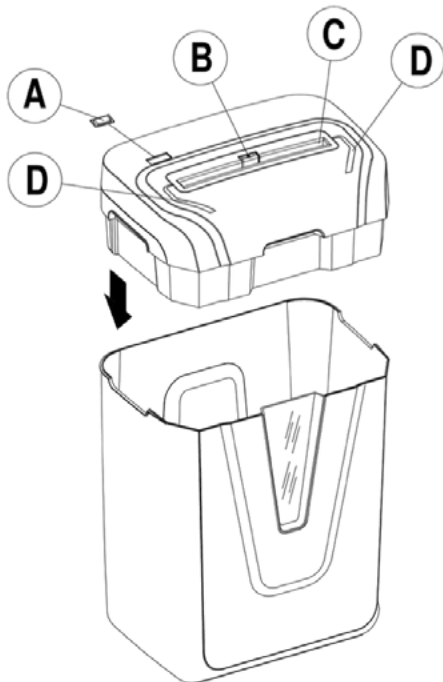
### TROUBLESHOOTING

If you are having problems with your shredder, check the symptoms and remedies described below. If this fails to solve the problem, contact your nearest Kobra dealer.

**Never open the shredding unit** or to try to repair it. You run the risk of serious electric shock and void your warranty.

PROBLEM	WHAT HAPPENS	CAUSE	ACTION
The shredder does not start	Paper is inserted into the throat of the machine and it does not start	<ul style="list-style-type: none"> <li>• Position of switch "A"</li> <li>• Motor in heat protection mode</li> <li>• Power cord not plugged in properly</li> <li>• No electrical power supply</li> </ul>	<ul style="list-style-type: none"> <li>• Turn the switch to "FWD"</li> <li>• Wait about 15 minutes for the engine to cool down</li> <li>• Check that the plug is inserted into the power socket properly</li> <li>• Check that there is power to the socket</li> </ul>
Considerable reduction of shredding capacity	Capacity is reduced compared with capacity seen when cutting knives are oiled	Cutting knives not oiled	Lubricate cutting knives

FIGURE 1



### DECLARATION OF COMPLIANCE

**Compliant with** - directive LVD 2014/35/UE  
 - directive RoHS 2011/65/UE  
 - directive EMC 2014/30/UE

The manufacturer ELCOMAN SRL  
 VIA GORIZIA,9 20813 BOVISIO MASCIAGO (MI) - ITALY

Hereby declares that the KOBRA shredders described below are in compliance with the standards set down in the directive LVD 2014/35/UE

- KOBRA series: Kobra HYBRID

The standards applied are:

EN IEC 62368-1:2020+A11:2020  
 EN 55014-1 :2021  
 EN 55014-2 :2021

EN 61000-3-2 +A1 :2021  
 EN 61000-3-3 +A2 :2021

Bovio Masciogo, 31.01.2024  
 A. DE ROSA  
 Technical Office

BEVOR DAS GERÄT IN BETRIEB GENOMMEN WIRD, MÜSSEN DIE GEBRAUCHSANWEISUNGEN UND DIE NACHSTEHENDEN HINWEISE AUFMERKSAM DURCHGELESEN WERDEN.

Bevor das Gerät angeschlossen wird, sich vergewissern, dass die Spannung und die Frequenz des Stromnetzes mit den auf dem Typenschild des Gerätes angegebenen Daten übereinstimmt.

### IN DEN FOLGENDEN FÄLLEN IST DER NETZSTECKER ABZUZIEHEN:

- BEVOR DER PAPIERSAMMELSACK GEWECHSELT ODER ENTLERT WIRD
- BEVOR MIT ARBEITEN ZUR WARTUNG UND REPARATUR BEGONNEN WIRD ODER EIN EINGRIFF AN INNEREN TEILEN DER MASCHINE VORGENOMMEN WIRD
- ZIEHEN SIE DAS GERÄT VOM NETZ, WENN SIE ES LÄNGERE ZEIT NICHT BENUTZEN.

**Die Maschine schreddert kontinuierlich bei Nennspannung, intermittierender Betrieb bei Nennspannung +10%.**

Wir gratulieren Ihnen zum Kauf Ihres KOBRA HYBRID Aktenvernichters, eine der neuesten Generation an KOBRA Produkten. Der KOBRA HYBRID ist mit einem innovativen Energiespar-Managementsystem ausgestattet, das die Energie während der normalen Aktenvernichtung speichert und sie dann wieder abgibt (wenn LEDs aus sind). Somit können einige Dokumente vernichtet werden, auch wenn das Gerät bereits ausgeschaltet wurde. Dies bedeutet eine maximale Energieeinsparung sowie Nullverbrauch im Stand-by-Betrieb.

### INSTALLATION

Schließen Sie Geräte, die vom Netz getrennt werden können, an eine leicht zugängliche Steckdose nahe beim Gerät an. Verwenden Sie eine Steckdose mit Schutzerdungsverbindung. Packen Sie das Gerät aus und stellen Sie den Shredderkopf auf den Abfallbehälter wie in Abb. 1 gezeigt. Vorne am Abfallbehälter befindet sich ein Fenster, durch das Sie die Menge an zerkleinertem Papier im Innern sehen und den Behälter bei Bedarf leeren können.

### ARBEITEN MIT DEM GERÄT

Sobald das Gerät angeschlossen ist, schalten Sie es durch Drehen des Schalters "A" in die Position "FWD". Das Gerät ist nun bereit zum Shreddern von Papier.

#### - Automatischer START / STOPP

Legen Sie das Papier zum Shreddern in die Öffnung "C" ein. Die LED-Anzeige "D" leuchtet auf und Ihr Aktenvernichter beginnt automatisch zu Shreddern. Führen Sie Kreditkarten zum Shreddern mittig ein, um den Schalter "B" zu aktivieren. Die LED-Anzeigen erlöschen automatisch, wenn das Gerät von der Stromversorgung getrennt wird; die Zerstörung wird durch die zuvor während des Zerstörungszyklus angesammelte Energie abgeschlossen.

#### - MITTELSCHALTER "B"

Mit dem Mittelschalter "B" können Sie das Gerät manuell anschalten, falls Sie leichtes oder feines Papier verarbeiten, das das Gerät nicht automatisch aktiviert.

## VORSICHT

### DIE AN DER OBERSEITE DER MASCHINE AUFGEDRUCKTEN GEFAHRENHINWEISE BEACHTEN:



DAS HANDBUCH KONSULTIEREN



VORSICHT BEWEGLICHE TEILE



ACHTUNG!  
SCHUTZVORKEHRUNGEN



KRAVATTEN UND ANDERE HÄNGENDE TEILE VON DER EINGABEOFFNUNG ENTFERNT HALTEN



NICHT DIE HÄNDE IN DIE ÖFFNUNG DER SCHNEIDGRUPPE STECKEN



DAS GERÄT NICHT VON KINDERN BENUTZEN LASSEN



LANGE HAARE VON DER EINGABEOFFNUNG ENTFERNT HALTEN



KEINE PRODUKTE ODER SCHMIERMITTEL MIT AEROSOL VERWENDEN

#### - PAPIERSTAU

Wenn mehr als die angegebene Höchstmenge an Papier eingelegt wird, kann dies zu einem Papierstau führen. Gehen Sie bei einem Papierstau wie folgt vor: 1) Drehen Sie den Schalter "A" auf "REV" und halten Sie diese, bis das ganze Papier wieder aus der Papierzuführung „C“ entfernt ist; 2) Stellen Sie den Schalter "A" wieder auf "FWD" und legen dann eine geringere Menge an zu verarbeitendem Papier ein.

#### WICHTIG!

Wenn Sie die Taste "A" auf "0" stellen, werden alle Funktionen ausgeschaltet und das Gerät stoppt. Um das Gerät wieder auf automatisch zu stellen, stellen Sie den Schalter "A" auf "FWD".

Zum Vermeiden von Papierstaus empfehlen wir Ihnen darauf zu achten, nur die maximal erlaubte Anzahl von Blättern zum Shreddern einzuführen. Dadurch verlängern Sie die Lebensdauer der mechanischen Teile und des Gerätes selbst. Wiederholte Staus können zu Beschädigungen an den Übertragungsmechanismen führen und die Garantie außer Kraft setzen. Das Einsetzen von Fremdkörpern oder Material kann die Schneidmesser beschädigen und die Garantie erlöschen lassen.

#### PFLEGE UND WARTUNG

KOBRA HYBRID Aktenvernichter benötigen keine besondere Pflege oder Wartung. Wir empfehlen jedoch das Ölen der Schneidmesser, wenn der Aktenvernichter nicht mehr die maximale Menge an Papier oder Material korrekt verarbeitet. Sprühen Sie dazu einige Tropfen des Öls, das mit dem Gerät geliefert wurde, auf ein Stück Papier und führen Sie dieses in die Zuführung des Aktenvernichters ein.

Verwenden Sie NIE synthetische Öle, Produkte auf Benzolbasis oder Aerosolschmierstoffe jeglicher Art im Innern oder in der Nähe des Gerätes.



Gefahr von Feuer



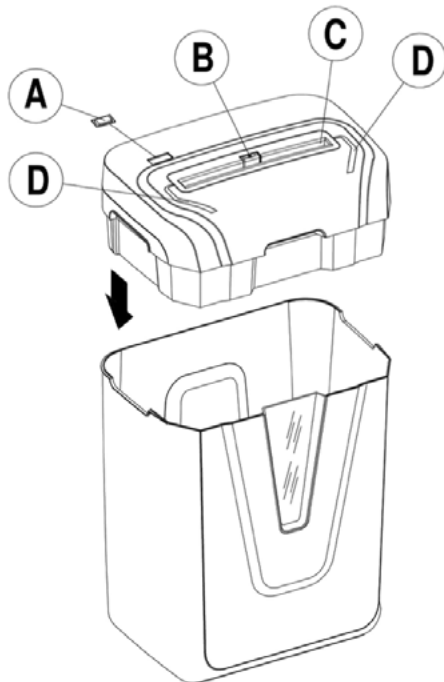
### STÖRUNGSBEHEBUNG

Bei auftretenden Problemen mit Ihrem Aktenvernichter überprüfen Sie diese bitte anhand der nachstehenden Checkliste zur Fehlerbehebung. Falls Sie das Problem nicht lösen können, wenden Sie sich an Ihren nächstgelegenen KOBRA-Händler.

**Öffnen Sie nie das obere Gehäuse des Aktenvernichters**, um selbst Reparaturen vorzunehmen. Sie könnten dabei einen Stromschlag bekommen und die Garantie auf Ihr Gerät verlieren.

PROBLEM	SYMPTOME	URSACHE	MÖGLICHE FEHLERBEHEBUNG
Der Aktenvernichter startet nicht	Papier wird in die Öffnung des Gerätes eingeführt; das Gerät startet aber nicht.	<ul style="list-style-type: none"> <li>• Position am Schalter "A"</li> <li>• Der Motor ist überhitzt</li> <li>• Das Stromkabel ist nicht korrekt angeschlossen</li> <li>• Der Aktenvernichter hat keinen Strom</li> </ul>	<ul style="list-style-type: none"> <li>• Drehen Sie den Schalter auf "FWD"</li> <li>• Warten Sie etwa 15 Minuten, damit der Motor abkühlen kann</li> <li>• Prüfen Sie, ob der Stecker richtig in der Steckdose sitzt</li> <li>• Vergewissern Sie sich, dass die Steckdose mit Strom versorgt ist</li> </ul>
Beträchtliche Verringerung der Shredder-Kapazität	Die Zuführkapazität ist geringer als nach dem Ölen der Schneidmesser	Die Schneidmesser wurden nicht geölt	Ölen Sie die Schneidmesser

ABB. 1



### KONFORMITÄTSERKLÄRUNG

Entspricht der - Richtlinie LVD 2014/35/UE  
 - Richtlinie RoHS 2011/65/UE  
 - Richtlinie EMC 2014/30/UE

Der Hersteller ELCOMAN SRL  
 VIA GORIZIA,9 20813 BOVISIO MASCIAGO (MI) - ITALY

Erklärt hiermit, dass die unten genannten KOBRA Aktenvernichter den Standards gem. Richtlinie LVD 2014/35/UE entsprechen.

- KOBRA series: Kobra HYBRID

Die angewandten Normen sind:

EN IEC 62368-1:2020+A11:2020  
 EN 55014-1 :2021  
 EN 55014-2 :2021

EN 61000-3-2 +A1 :2021  
 EN 61000-3-3 +A2 :2021

Bovio Masciagio, 31.01.2024  
 A.DE ROSA  
 Technisches Büro

## ADVERTENCIAS - IMPORTANTES

ANTES DE LA PUESTA EN MARCHA DEL APARATO, ES NECESARIO LEER ATENTAMENTE LAS INSTRUCCIONES SOBRE EL USO Y LAS SIGUIENTES ADVERTENCIAS

Antes de enchufar el aparato comprobar que el voltaje y la frecuencia de red correspondan con los datos de la placa colocada en la máquina

### **DESENCHUFE LA CLAVIJA DE ALIMENTACIÓN DE LA RED ELÉCTRICA EN LOS SIGUIENTES CASOS:**

- ANTES DE CAMBIAR O VACIAR LA BOLSA DE RECOGIDA DE PAPEL
- ANTES DE EFECTUAR OPERACIONES DE MANTENIMIENTO Y REPARACIÓN O DE INTERVENIR EN LAS PARTES INTERNAS DE LA MÁQUINA
- DESCONECTE ESTE EQUIPO CUANDO NO ESTÉ EN USO POR UN PERÍODO DE TIEMPO EXTENDIDO

La máquina tritura continuamente a voltaje nominal, operación intermitente a voltaje nominal + 10%.

Felicidades por la compra de su trituradora KOBRA HYBRID, uno de los productos KOBRA de última generación. KOBRA HYBRID viene con un sistema de administración de energía especial e innovador que almacena energía durante la destrucción normal de documentos y luego la libera (cuando los LEDs están apagados) para que algunos documentos puedan ser triturados desconectando la máquina de la red eléctrica para un máximo ahorro de energía y cero consumo en stand-by.

## INSTALACIÓN

Para los dispositivos que se pueden desenchufar, use una toma de corriente con conexión a tierra que sea fácilmente accesible cerca de la máquina. Retire la máquina de su embalaje y coloque la unidad de trituración en la papelera como se indica en la figura 1. Hay una ventana transparente en la parte frontal que le permite verificar el nivel de papel triturado en el interior para que el operador pueda vaciar la bandeja cuando esté llena.

## UTILIZACIÓN DEL DISPOSITIVO

Después de enchufar la máquina, gire el interruptor "A" a la posición "FWD".

La máquina está lista para triturar papel.

- START / STOP automático.

Inserte el papel que se triturará en el hueco "C", se encenderá el LED "D" y la máquina comenzará a fragmentar automáticamente. Centre las tarjetas de crédito a destruir cuando las inserte para activar el botón "B".

Los indicadores LED se apagan automáticamente cuando el dispositivo se desconecta de la fuente de alimentación; la destrucción se completa con la energía acumulada previamente durante el ciclo de destrucción.

- BOTÓN CENTRAL "B"

El botón central "B" le permite encender la máquina manualmente en caso de papel liviano y fino que puede no activar la máquina.

## PRECAUCIÓN

RESPECTAR ATENTAMENTE LAS SIGUIENTES ADVERTENCIAS IMPRIMIDAS EN LA PARTE SUPERIOR DE LA MÁQUINA:



CONSULTE LAS INSTRUCCIONES DE MANEJO



PRECAUCION, PIEZAS EN MOVIMIENTO



ATENCIÓN!  
PRECAUCIONES DE SEGURIDAD



MANTENER LEJOS DE LA ENTRADA  
CORBATAS U OTROS COLGANTES



NON COLOCAR LAS MANOS  
EN LA ENTRADA DEL GRUPO DE CORTE



NO DEJAR UTILIZAR EL APARATO  
A LOS NIÑOS



MANTENER LEJOS DE LA ENTRADA  
EL CABELLO LARGO



NO USAR PRODUCTOS O LUBRIFICANTES  
DE TIPO AEREOSOL

- ATASCOS DE PAPEL

La máquina se atascará si se inserta una cantidad de papel que exceda la capacidad de corte.

Para despejar la máquina de un atasco de papel, proceda de la siguiente manera:

Gire el interruptor "A" a la posición "REV" y manténgalo presionado hasta que el papel salga por completo del hueco "C".

Vuelva el interruptor "A" a la posición "FWD" e inserte una cantidad más pequeña de papel para triturar.

## ¡IMPORTANTE!

Si gira el interruptor "A" a la posición "0", todas las funciones se desconectarán y la máquina se detendrá inmediatamente. Para restablecer las funciones automáticas, gire el interruptor "A" a la posición "FWD".

Se le recomienda limitar los atascos causados al insertar demasiado papel y operar la máquina por debajo de la capacidad máxima para prolongar la vida útil de las piezas mecánicas y la vida útil de la máquina.

Los atascos continuos pueden causar la rotura de los mecanismos de transmisión y anular la garantía.

La inserción de cuerpos extraños o material puede dañar las cuchillas de corte y anular la garantía.

## CUIDADO Y MANTENIMIENTO

Las trituradoras KOBRA HYBRID no necesitan ningún cuidado o mantenimiento específico.

En cualquier caso, cuando note una reducción considerable en la capacidad de corte, **lubrique las cuchillas de corte** triturando una hoja de papel rociada con algunas gotas de aceite que vienen con la máquina.

NUNCA use aceites sintéticos, productos a base de benceno o lubricantes en aerosol de ningún tipo dentro del artefacto o en sus proximidades.

Peligro de incendio





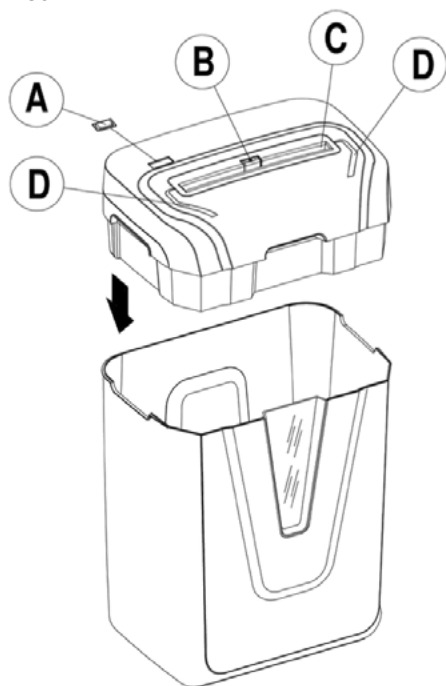
### SOLUCIÓN DE PROBLEMAS

Si tiene problemas con su trituradora, verifique los síntomas y las soluciones que se describen a continuación. Si esto no resuelve el problema, póngase en contacto con su distribuidor Kobra más cercano.

**Nunca abra la unidad de trituración** o intente repararla. Usted corre el riesgo de una descarga eléctrica grave y anula su garantía.

PROBLEMA	QUÉ OCURRE	CAUSA	SOLUCIÓN
La destructora no empieza	El papel se inserta y la máquina no empieza	<ul style="list-style-type: none"> <li>• Posición del interruptor "A"</li> <li>• Motor en modo de protección contra el calor</li> <li>• Cable de alimentación no enchufado correctamente</li> <li>• No hay suministro de energía eléctrica</li> </ul>	<ul style="list-style-type: none"> <li>• Gire el interruptor a "FWD"</li> <li>• Espera unos 15 minutos para que el motor se enfríe</li> <li>• Verifique que el enchufe esté insertado correctamente en la toma de corriente</li> <li>• Verifique que haya energía en el enchufe</li> </ul>
Reducción considerable de la capacidad de trituración	La capacidad se reduce en comparación con la capacidad que se observa al engrasar cuchillas de corte	Las cuchillas de corte no están engrasadas	Engrasar cuchillas de corte

FIGURA 1



### DECLARACIÓN DE CONFORMIDAD

Cumple con - **directiva LVD 2014/35/UE**  
 - **directiva RoHS 2011/65/UE**  
 - **directiva EMC 2014/30/UE**

El Fabricante, ELCOMAN SRL,  
 VIA GORIZIA,9 20813 BOVISIO MASCIAGO (MI) - ITALY

Declara aquí que las destructoras KOBRA descritas más abajo cumplen con las normas establecidas en la directiva LVD 2014/35/UE

- KOBRA serie: Kobra HYBRID

Las normas aplicadas son:

EN IEC 62368-1:2020+A11:2020  
 EN 55014-1 :2021  
 EN 55014-2 :2021

EN 61000-3-2 +A1 :2021  
 EN 61000-3-3 +A2 :2021

Bovio Masciago, 31.01.2024  
 A. DE ROSA  
 Oficina Técnica

*A. De Rosa*

## MISES EN GARDE - IMPORTANT

AVANT D'UTILISER L'APPAREIL POUR LA PREMIÈRE FOIS, VEUILLEZ LIRE ATTENTIVEMENT LA NOTICE D'UTILISATION AINSI QUE LES MISES EN GARDE SUIVANTES

Avant de brancher l'appareil, assurez-vous que le voltage et la fréquence indiqués sur la plaque signalétique correspondent bien à ceux de votre installation électrique

### **DEBRANCHEZ LA PRISE DE COURANT DANS LES CAS SUIVANTS:**

- AVANT DE CHANGER OU VIDER LE SAC DE RECEPTION
- AVANT D'EFFECTUER DES OPERATIONS D'ENTRETIEN ET DE REPARATION OU D'INTERVENIR SUR LES PIÈCES SE TROUVANT A L'INTERIEUR DE L'APPAREIL
- DÉBRANCHEZ CET ÉQUIPEMENT LORSQU'IL N'EST PAS UTILISÉ PENDANT UNE PÉRIODE PROLONGÉE

**La machine déchiquette en permanence à la tension nominale et fonctionne de manière intermittente à la tension nominale + 10%.**

Félicitations pour l'achat de votre KOBRA HYBRID, l'un des derniers nés de la gamme de destructeurs de documents KOBRA. Le KOBRA HYBRID dispose d'un système de gestion de stockage de l'énergie innovant. L'énergie est stockée durant la destruction des documents puis ensuite restituée (quand les LED sont éteintes) permettant ainsi une destruction alors que l'appareil est déconnecté du courant principal pour une économie d'énergie maximale et une consommation nulle en mode Stand-By.

## INSTALLATION

Pour le branchement de votre appareil, utilisez une prise avec une connexion de protection à la terre, proche de celui-ci et facilement accessible. Sortez votre destructeur de son emballage et placez la tête de destruction sur la corbeille comme indiqué sur la figure 1. Une fenêtre transparente située sur la face avant de l'appareil permet de voir le niveau de papier détruit. L'opérateur peut ainsi facilement voir lorsque la corbeille est pleine.

## UTILISATION

Après avoir branché l'appareil, passez le bouton « A » sur la position « FWD ».

L'appareil est prêt à détruire du papier.

### - FONCTION AUTOMATIQUE START / STOP

Insérez le papier à détruire dans la fente « C », le voyant « D » s'éclaire, l'appareil débute automatiquement la destruction. Centrez les cartes de crédit à détruire lorsque vous les insérez afin d'activer le bouton « B ».

Les indicateurs LED s'éteignent automatiquement lorsque l'appareil est déconnecté de l'alimentation électrique ; la destruction est complétée par l'énergie accumulée précédemment au cours du cycle de destruction.

### - FONCTION BOUTON CENTRAL « B »

Le bouton central « B » au centre permet d'enclencher l'appareil manuellement dans le cas d'un papier fin ou léger qui n'activerait pas le destructeur automatiquement.

## AVERTISSEMENTS

**RESPECTEZ ATTENTIVEMENT LES MISES EN GARDE SUIVANTES QUI SONT IMPRIMÉES SUR LA PARTIE SUPÉRIEURE DE L'APPAREIL:**



CONSULTER LE MODE D'EMPLOI



ATTENTION, PARTIES MOBILES



ATTENTION!  
PRECAUTIONS DE SECURITÉ



TENEZ CRAVATES, BRACELETS OU AUTRES OBJETS LOIN DE L'OUVERTURE



N'INTRODUISEZ PAS VOS MAINS DANS L'OUVERTURE DU GROUPE DE COUPE



NE LAISSEZ PAS QUE LES ENFANTS UTILISENT L'APPAREIL



TENEZ LES CHEVEUX LONGS LOIN DE L'OUVERTURE



N'UTILISEZ DE PRODUITS OU DE LUBRIFIANTS EN AEREOSOL

### - FONCTION ANTI-BOURRAGE

Un bourrage peut se créer si une quantité excessive de papier est insérée dans le bloc de coupe par rapport à la capacité de celui-ci. Afin de débloquer le bourrage papier, procédez comme suit: 1) Placez l'interrupteur « A » sur « REV » et maintenez-le jusqu'à ce que tout le papier soit ressorti par la fente « C »; 2) Placez l'interrupteur « A » sur la position « FWD » et insérez une petite quantité de papier à détruire.

## IMPORTANT!

Si vous placez l'interrupteur « A » dans la position « 0 » toutes les fonctions s'arrêtent et l'appareil se stoppe immédiatement.

Pour réenclencher les fonctions automatiques, placez l'interrupteur « A » sur la position « FWD ».

Il est conseillé de limiter les bourrages causés par l'insertion d'une trop grande quantité de papier et d'utiliser l'appareil en-dessous de sa capacité maximum, cela afin de prolonger la durée de vie des pièces mécaniques et de l'appareil lui-même.

Des bourrages continus peuvent endommager les mécanismes de transmission et invalider la garantie.

L'insertion de corps étrangers ou de matériaux peut endommager le bloc de coupe et invalider la garantie.

## ENTRETIEN ET MAINTENANCE

Le Kobra Hybrid ne nécessite pas d'entretien ou de maintenance spécifique.

Dans tous les cas, si vous notez une baisse de la capacité de destruction, **lubrifiez le bloc de coupe** en détruisant une feuille de papier imprégnée de quelques gouttes d'huile fournie avec la machine.

N'utilisez JAMAIS d'huile synthétique, de produits à base de benzène ou de lubrifiant en aérosol de toutes sortes à l'intérieur ou à proximité de l'appareil.

Risque d'incendie



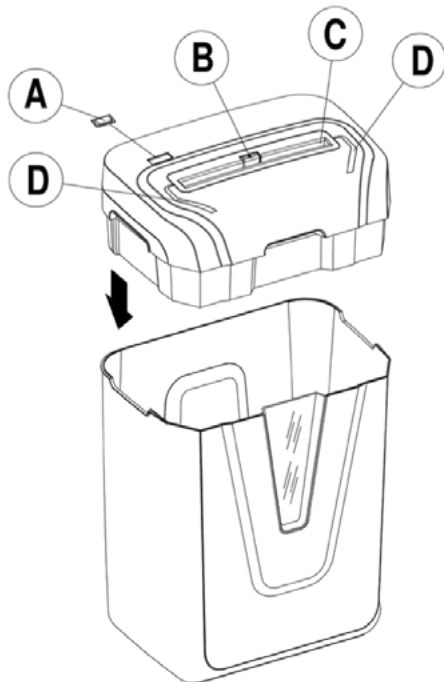
### PROBLEMES

Si vous êtes confronté à un incident avec votre destructeur, consultez la liste des problèmes ci-dessous et les solutions adéquates. Si vous n'arrivez pas le résoudre, contactez votre revendeur Kobra.

**N'ouvrez jamais l'unité de destruction** ou n'essayez pas de la réparer, vous risquez de vous électrocuter ou d'invalider votre garantie.

PROBLEMES	SYMPTOMES	CAUSES	ACTIONS
Le destructeur ne fonctionne pas	Du papier est présent dans la fente et le destructeur ne s'enclenche pas	<ul style="list-style-type: none"> <li>- L'interrupteur est sur "A"</li> <li>- Le moteur est en protection thermique</li> <li>- Le cordon d'alimentation est mal branché</li> <li>- Le courant principal est coupé</li> </ul>	<ul style="list-style-type: none"> <li>- Passez l'interrupteur sur "FWD"</li> <li>- Patientez 15mn afin que le moteur refroidisse</li> <li>- Vérifiez que la prise du destructeur est correctement insérée</li> <li>- Vérifiez que le courant fonctionne normalement</li> </ul>
Perte de capacité de destruction	La capacité de destruction est réduite par rapport à celle lorsque les lames sont lubrifiées	Les lames ont besoin d'huile	Lubrifiez les lames

FIGURA 1



### DÉCLARATION DE CONFORMITÉ

**En conformité avec:** directive LVD 2014/35/UE  
directive RoHS 2011/65/UE  
directive EMC 2014/30/UE

Le fabricant: ELCOMAN SRL  
Situé: VIA GORIZIA,9 20813 BOVISIO MASCIAGO (MI) - ITALY

Déclare par la présente que le destructeur de documents:

Gamme KOBRA : Kobra Hybrid

est conforme aux normes indiquées ci-dessous en rapport avec la directive LVD 2014/35/UE

Normes appliquées:

EN IEC 62368-1:2020+A11:2020  
EN 55014-1 :2021  
EN 55014-2 :2021

EN 61000-3-2 +A1 :2021  
EN 61000-3-3 +A2 :2021

Bovisio Masciago, 31.01.2024  
A. DE ROSA  
Bureau Technique

## DŮLEŽITÁ VAROVÁNÍ

PŘED POUŽITÍM STROJE SI NEJPRVE PŘEČTĚTE NÁVOD K POUŽITÍ A NÁSLEDUJÍCÍ VAROVÁNÍ.

Před zapojením skartovačky se ujistěte, že napětí a síťové napájení odpovídají tomu, co je napsáno na štítku stroje.

**ODPOJTE NAPÁJECÍ KABEL V NÁSLEDUJÍCÍCH PŘÍPADECH:**

- PŘED VYMĚNOU NEBO VYPRÁZDNĚNÍM SBĚRNÉHO VAKU NA SKARTOVANÝ PAPIŘ
- PŘED ZVEDNUTÍM STROJE Z JEHO ZÁKLADNY
- PŘED JAKOUKOLIV ÚDRŽBOU NEBO OPRAVAMI NEBO SE DOTKNUTÍM VNITŘNÍCH ČÁSTÍ STROJE
- POKUD TOTO ZAŘÍZENÍ DELŠÍ DOBU NEPOUŽÍVÁTE, ODPOJTE OD SÍTĚ.

Stroj skartuje nepřetržitě při jmenovitém napětí, průrusovaný provoz při jmenovitém napětí +10 %.

Blahopřejeme vám ke koupi skartovačky KOBRA HYBRID, jednoho z nejnovější generace produktů KOBRA. KOBRA HYBRID přichází se speciálním inovativním systémem řízení spotřeby energie, který ukládá energii při běžném skartování dokumentů a následně ji uvolňuje (když LED indikátory nesvítí), takže lze některé dokumenty skartovat odpojením stroje od sítě pro maximální úsporu energie a nulovou spotřebu v pohotovostním režimu.

### INSTALACE

U spotřebičů vybavených síťovou zástrčkou použijte zásuvku, která je snadno dostupná v blízkosti stroje a je opatřena ochranným uzemněním.

Vyjměte stroj z obalu a umístěte skartovací jednotku na odpadní nádobu, jak je znázorněno na obrázku 1.

Na přední straně je průhledné okénko, které umožňuje zkontrolovat úroveň skartovaného papíru uvnitř, takže obsluha může vyprázdnit odpadní nádobu, když je plná.

### POUŽITÍ PŘÍSTROJE

Po zapojení stroje otočte přepínač „A“ do polohy „FWD“. Stroj je připraven ke skartování papíru.

#### - Automatické SPUŠTĚNÍ/ZASTAVENÍ

Vložte papír ke skartování do podávacího otvoru „C“, rozsvítí se LED indikátor „D“ a stroj automaticky spustí skartaci. Umístěte kreditní karty ke skartaci při vložení do středu, aby se aktivovalo tlačítko „B“. LED indikátory automaticky zhasnou, když je zařízení odpojeno od napájení; skartace je dokončena pomocí energie nashromážděné dříve během cyklu skartace.

#### - PROSTŘEDNÍ TLAČÍTKO „B“

Prostřední tlačítko „B“ umožňuje ruční zapnutí stroje v případě lehkého a jemného papíru, který nemusí aktivovat stroj.

POZOR  
VĚNUJTE POZORNOST NÁSLEDUJÍCÍM VAROVÁNÍM  
VYTISTĚNÝM NA HORNÍ ČÁSTI STROJE:



VIZ NÁVOD K OBSLUZE



POZOR, POHYBLIVÉ ČÁSTI



VAROVÁNÍ  
BEZPEČNOSTNÍ OPATŘENÍ



UDRŽUJTE KRAVATY NEBO JINÉ VISÍCÍ PŘEDMĚTY MIMO PODÁVACÍ OTVOR



NEDÁVEJTE RUCE DO PODÁVACÍHO OTVORU A NA ŘEZNÉ NOŽE



NEDOVOLTE DĚTEM OVLÁDAT STROJ



DRŽTE DLOUHÉ VLASY MIMO PODÁVACÍ OTVOR



NEPOUŽÍVEJTE AEROSOLOVÉ PRODUKTY NEBO MAZIVA

#### - ZÁSEKY PAPIŘU

Stroj se zasekne, pokud je vloženo množství papíru přesahující řeznou kapacitu.

Chcete-li ze zařízení odstranit zaseknutý papír, postupujte následovně: Otočte přepínač „A“ do polohy „REV“ a držte jej stisknutý, dokud papír nevyjde z podávacího otvoru „C“. Otočte přepínač „A“ zpět do polohy „FWD“ a vložte menší množství papíru ke skartování.

### DŮLEŽITÉ!

Pokud otočíte přepínač „A“ do polohy „0“, všechny funkce se vypnou a stroj se okamžitě zastaví.

Pro resetování automatických funkcí otočte přepínač „A“ do polohy „FWD“.

Doporučujeme omezit záseky způsobené vložení příliš velkého množství papíru a provozovat zařízení pod maximální kapacitu, aby se prodloužila životnost mechanických částí a životnost zařízení samotného.

Trvalé zasekávání papíru může způsobit poškození převodového mechanismu a ztrátu záruky.

Vložení cizích těles nebo materiálu může poškodit řezné nože a zneplatnit záruku.

### PÉČE A ÚDRŽBA

Skartovačky KOBRA HYBRID nepotřebují žádnou zvláštní péči ani údržbu.

V každém případě, když zaznamenáte značné snížení řezné kapacity, namažte řezné nože skartováním listu papíru postříkaného kapkami oleje, který je dodáván se strojem.

NIKDY uvnitř spotřebiče nebo v jeho blízkosti nepoužívejte syntetický olej, produkty na bázi benzenu nebo aerosolová maziva jakéhokoli druhu.



Nebezpečí požáru



## ODSTRAŇOVÁNÍ PROBLÉMŮ

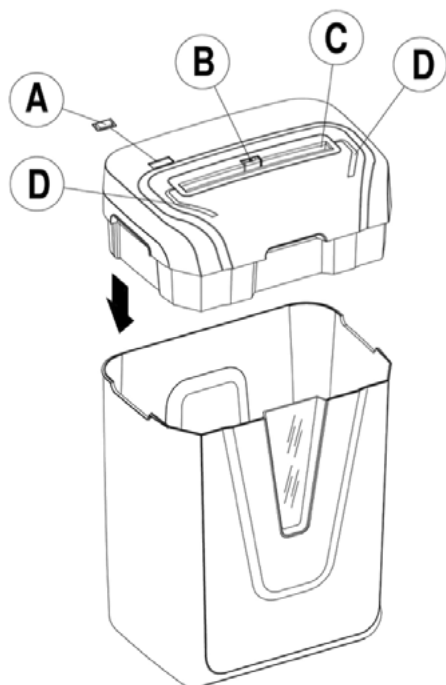
Pokud máte se skartovačkou nějaké problémy, zkontrolujte příznaky a řešení níže.

Pokud se tím problém nevyřeší, kontaktujte nejbližšího prodejce Kobra.

Nikdy neotevírejte hlavu skartovačky a nepokoušejte se ji opravit sami. Mohli byste se vystavit riziku vážného úrazu elektrickým proudem a také zrušit platnost záruky.

PROBLÉM	PŘÍZNAKY	PŘÍČINA	AKCE
Skartovačka se nespustí	Papír je vložen do podávacího otvoru stroje a stroj se nespustí	<ul style="list-style-type: none"> <li>• Poloha přepínače "A"</li> <li>• Motor v režimu tepelné ochrany</li> <li>• Napájecí kabel není správně zapojen</li> <li>• Žádná elektrická energie</li> </ul>	<ul style="list-style-type: none"> <li>• Přepněte přepínač do polohy „FWD“</li> <li>• Počkejte asi 15 minut, aby se motor ochladil</li> <li>• Zkontrolujte, zda je zástrčka správně vložena do zásuvky napájení</li> <li>• Zkontrolujte, zda je zapnutá zásuvka</li> </ul>
Výrazné snížení kapacity skartování	Kapacita je snížena ve srovnání s kapacitou pozorovanou při namazaných řezných nožích	Řezné nože nejsou naolejované	Namažte řezné nože

OBRÁZEK 1



### PROHLÁŠENÍ O SHODĚ

V souladu se: - směrnici LVD 2014/35/UE  
- směrnici RoHS 2011/65/UE  
- směrnici 2014/30/UE

Výrobce: ELCOMAN SRL  
VIA GORIZIA, 9 - 20813 BOVISIO MASCIAGO (MB) – ITALY

Tímto prohlašuje, že níže uvedené skartovačky KOBRA splňují standardy směrnice LVD 2014/35/UE

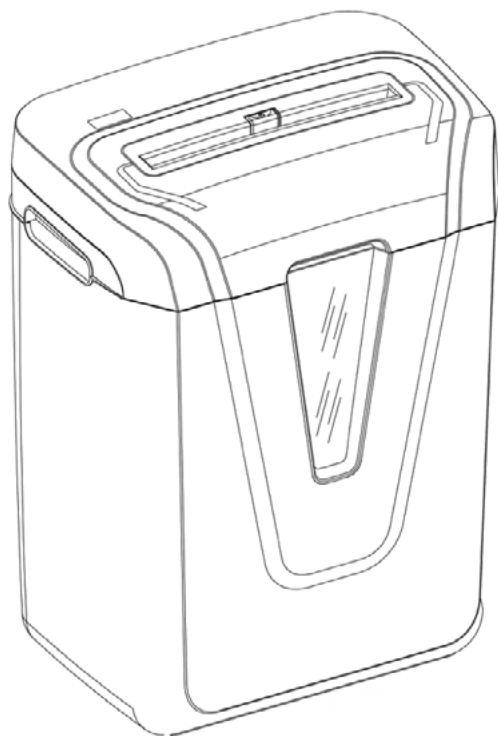
- Série KOBRA: Kobra HYBRID

Použité normy:

EN IEC 62368-1:2020+A11:2020  
EN 55014-1 :2021  
EN 55014-2 :2021

EN 61000-3-2 +A1 :2021  
EN 61000-3-3 +A2 :2021

Bovio Masciogo, 31.01.2024  
A. DE ROSA  
TECHNICKÁ KANCELÁŘ



#### INFORMAZIONI AGLI UTENTI

Il simbolo del cassonetto barrato riportato sull'apparecchiatura o sulla sua confezione indica che il prodotto alla fine della propria vita utile deve essere raccolto separatamente dagli altri rifiuti.

L'utente dovrà pertanto conferire l'apparecchiatura giunta a fine vita agli idonei centri di raccolta differenziata dei rifiuti elettronici ed elettrotecnici.

L'adeguata raccolta differenziata per l'avvio successivo dell'apparecchiatura dismessa al riciclaggio, al trattamento e allo smaltimento ambientale compatibile contribuisce ad evitare possibili effetti negativi sull'ambiente e sulla salute e favorisce il reimpiego e/o riciclo dei materiali di cui è composta l'apparecchiatura.

Lo smaltimento abusivo del prodotto da parte dell'utente comporta l'applicazione delle sanzioni amministrative previste dalla normativa vigente.

<b>I</b> MODELLO	LUCE ENTRATA	TAGLIO	CAPACITÀ* A4 70 gr/m <sup>2</sup>	POTENZA (KW)	TENSIONE ALIM. (V+/-10%)**
<b>GB</b> MODEL	THROAT WIDTH	CUT	CAPACITY* A4 70 gr/m <sup>2</sup>	POWER (KW)	VOLTAGE (V+/-10%)**
<b>D</b> MODELL	LICHTE WEITE EINGANG	SCHNITT	LEISTUNG- FÄHIGKEIT* A4 70 gr/m <sup>2</sup>	LEISTUNG (KW)	VERSOR- GUNGSSPANNUNG (V+/-10%)**
<b>E</b> MODELO	AMPLITUD ENTRADA	CORTE	CAPACIDAD* A4 70 gr/m <sup>2</sup>	POTENCIA (KW)	TENSIÓN ALIM. (V+/-10%)**
<b>F</b> MODÈLE	LARGEUR D'INTRODUCTION	COUPE	CAPACITÉ* A4 70 gr/m <sup>2</sup>	PUISSANCE (KW)	VOLTAGE (V+/-10%)**
<b>CZ</b> MODEL	ŠÍŘKA VKL. OTVORU	ŘEZ	KAPACITA* A4 70 gr/m <sup>2</sup>	VÝKON (KW)	NAPĚTÍ (V+/-10%)**
<b>Kobra Hybrid</b>	230 mm	3,5 x 40 mm	8-9	0,170	230 / 50 Hz
<b>Kobra Hybrid-s</b>			12-14	0,250	

(\* Le capacità possono variare in funzione delle variazioni di tensione.

(\*\*) Macchine destinate a mercati per 115 V/60 HZ o 220 V/60 HZ, possono differire nel dato capacità.

(\* Capacity may vary depending on voltages.

(\*\*) Machines set for 115 V/60 HZ and 220 V/60 HZ markets may differ in capacity.

(\* Die Leistungsfähigkeit kann je nach Spannungsänderung unterschiedlich sein.

(\*\*) Bei Geräten, die für Märkte mit 115 V/60 HZ oder 220 V/60 HZ bestimmt sind, kann die Blattleistung von den angegebenen Daten differieren.

(\* La capacidad puede cambiar según la variaciones de tensión.

(\*\*) Máquinas destinadas a mercados con 115 V/60 HZ o 220 V/60 HZ pueden diferir según el numero de hojas.

(\* Les capacités peuvent varier en fonction des tension.

(\*\*) Des machines destinées à des marchés pour 115 V/60 HZ, peuvent avoir des capacités différentes en ce qui concerne les feuilles.

(\* Kapacita se může lišit v závislosti na napětí.

(\*\*) Stroje nastavené pro trhy 115 V/60 Hz a 220 V/60 Hz se mohou lišit kapacitou.

**ELCOMAN**

Via Gorizia, 9 - 20813 Bovisio Masciago (MB) - ITALY  
Tel +39 0362 593584 • Fax +39 0362 591611  
Email: [kobra@elcoman.it](mailto:kobra@elcoman.it) • Web: [www.kobra.com](http://www.kobra.com)

Cod 60.013  
DI-191 / 05 / 18.06.2024