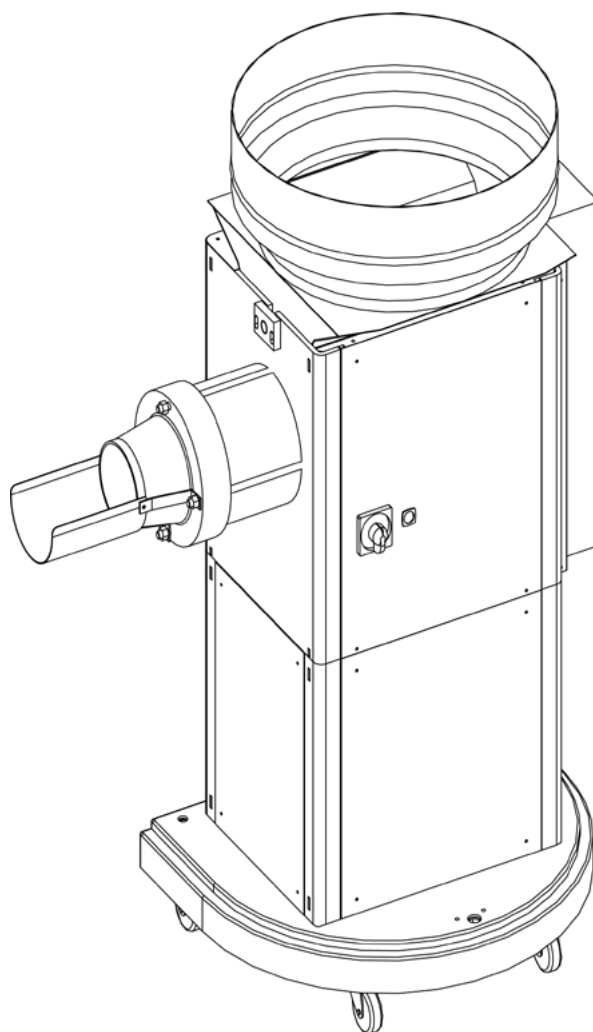


KOBRA Compactor C-500

Průmyslový kompresor



KOBRA[®]

NÁVOD K POUŽITÍ

CZ

1. INSTALACE

Přečtení této příručky vám umožní získat nejlepší výkon vašeho stroje KOBRA COMPACTOR.

ÚVOD

Stroj je zabalen na dřevěné paletě, aby byl chráněn při přepravě.

K rozbalení jednotky budete potřebovat:

- Kleště nebo nůžky
- Imbusový klíč č.13

1.1) BALENÍ (Tab. A)

Pomocí kleští nebo nůžek přestřihněte popruh (1) a vyjměte kartonovou krabici (2) z palety (obr.1).

Nyní je váš stroj COMPACTOR pevně připevněn k paletě. Odřízněte bezpečnostní popruhy (3) a pomocí imbusového klíče č. 13 odstraňte blokovací šrouby (4) (Obr. 2).

Kužel kompresoru (5) je utěsněn bezpečnostním uzávěrem, který musí být držen na místě, a bude automaticky vytlačen kompresním tlakem.

Nyní můžete začít sundávat kompresor z palety.

Kompresor by měly z palety sundávat dvě osoby pomocí vysokozdvížeňového vozíku. (Obr. 3).

1.2) PŘÍPRAVA SKARTOVAČKY CYCLONE K INSTALACI KOMPRESORU (Tab. B)

1.2.A) Instalace kompresoru na skartovačku CYCLONE bez přepínače kompresoru.

Tuto operaci musí provést kvalifikovaný elektrikář.

Před připojením kompresoru a jeho instalací na skartovačku CYCLONE nejprve vypněte systém detekce plného vaku na vaší skartovačce CYCLONE.

Otevřete elektrický panel na přední straně skartovačky CYCLONE.



Odpojte modrý a červený vodič (1) od svorek č.3 a č.13 a vytvořte můstek s vodičem (2) od svorky č.3 k č.13 (viz Tab. B, Obr.1 - Schéma zapojení skartovačky CYCLONE).



- Odstraňte přední panel kompresoru, jak je znázorněno v Tab.C obr.3.
- Odstraňte vodiče 1 a 2 z připojovací zástrčky skartovačky CYCLONE (Tab.C obr.6).
- Odstraňte vodič 1 do polohy L1 hlavního vypínače ON/OFF (Tab.C obr.6 1/A).
- Odstraňte vodič 2 do polohy N hlavního vypínače ON/OFF (Tab.C obr.6 2/A).

Jakmile je tato operace dokončena, je vhodné sejmut zadní dvířka z vaší skartovačky CYCLONE (obr. 2).

Aby bylo zajištěno dostatečné větrání, mohou být zadní dvířka ponechána otevřená, dokud jsou skartovačka CYCLONE a kompresor v provozu.

Nyní může být kompresor umístěn v zadní části skartovačky CYCLONE (Tab. B obr. 2).

1.2.B) Instalace kompresoru na skartovačku CYCLONE s přepínačem kompresoru.

Pokud byla vaše skartovačka CYCLONE vyrobena s přepínačem pro kompresor, má elektronická skříňka umístěná na levé straně skartovačky CYCLONE (Tab.B obr. 3) (1) přepínač.

- Otočte přepínač do polohy „Kompresor“, když se skartovačka CYCLONE používá s kompresorem.
- Otočte přepínač do polohy „Odpadní vak“, když se skartovačka CYCLONE používá s plastovými odpadními vaky.

Tato operace deaktivuje nebo aktivuje systém senzoru plného vaku skartovačky CYCLONE.

1.2.C) Kompresor a skartovačka CYCLONE vybavené připojením automatického spuštění kompresoru.

Skartovačku CYCLONE a kompresor lze na požádání objednat se speciálním připojením, které poskytuje automatické spuštění kompresoru při spuštění skartovačky CYCLONE.

- Přesuňte kompresor do jeho umístění (Tab.B obr.2), připojte zástrčku (1) do zásuvky (2) (Tab.B obr.3).

1.3) 1.3) KONTROLA SMĚRU OTÁČENÍ (Tab. C obr. 1)

Je třeba zkontrolovat směr otáčení kompresoru. Připojte svůj kompresor ke zdroji napájení.

Na předním panelu vašeho kompresoru je hlavní vypínač (1), otočte jej do polohy „1“ a zkontrolujte, zda se rozsvítí kontrolka (3).

Vizuálně zkontrolujte, zda se hřídel (2) otáčí ve směru hodinových ručiček.

Pokud je směr otáčení PROTI SMĚRU HODINOVÝCH RUČIČEK, požádejte elektrikáře, aby změnil pořadí fázových vodičů ke kompresoru.

1.4) SPOJOVACÍ VAK (Tab. C obr. 2)

Spojovací vak je nutný pro připojení jednotky ke skartovačce CYCLONE. Spojuje výstup částic ze skartovačky CYCLONE se vstupem kompresoru.

Pomocí kovových pásků (2) připevněte vak k horní části kompresoru a spodní částí výstupu částic ze skartovačky CYCLONE, jak je znázorněno na obrázku na obr. 2.

2. POUŽITÍ STROJE

Před zapnutím kompresoru zkontrolujte, zda:

- Je spojovací vak správně připevněn pomocí kovových pásků.
- Je kompresor správně zapojen do sítě.
- Byl kompresor správně připojen ke skartovačce CYCLONE.
- Se nože skartovačky CYCLONE a kompresoru otáčejí správným směrem.
- Je bezpečnostní uzávěr správně a těsně nasazen na kužel kompresoru.
- Skartovaný a zhutněný materiál lze sbírat do jakéhokoli typu nádoby (Tab.C Obr.4) nebo do plastových odpadních vaků dodávaných se zařízením. Plastový odpadní vak lze připevnit a upevnit ke kuželu kompresoru pomocí k tomu určeného elastického kroužku (1)-Tab.C obr. 5. Plné vaky lze snadno vyjmout a zlikvidovat pomocí vestavěného vozíku skartovačky CYCLONE.

DŮLEŽITÉ!

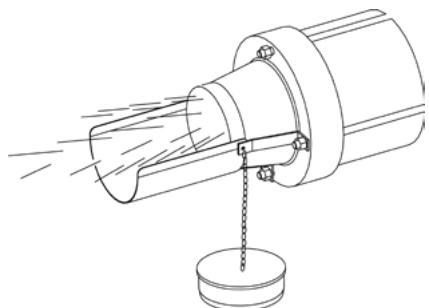
Když je materiál skartován pomocí vysoce zabezpečených sítí Level 004, Level 005 nebo Level 006, vždy se doporučuje použít plastový odpadní vak, aby se do odpadního vaku shromažďoval skartovaný a zhutněný papír a také prach pocházející z vysoce zabezpečených skartací. Použití skartovačky CYCLONE a kompresoru je extrémně jednoduché a snadné.

VAROVÁNÍ

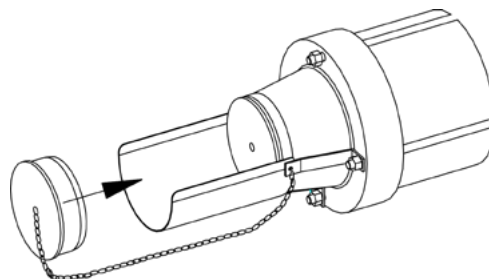
Nejprve zapněte kompresor a poté skartovačku CYCLONE.

- Otočte hlavním vypínačem (1) (Tab.C obr. 1) umístěným na přední straně panelu kompresoru z „0“ do „1“
- Nyní je váš kompresor zapnutý a připravený k příjmu materiálu ze skartovačky CYCLONE.
- Nyní můžete zapnout skartovačku CYCLONE (viz návod k použití skartovačky CYCLONE) a začít skartovat materiál.
- Bezpečnostní uzávěr (4) - Tab.C obr.1, který utěšňuje kužel kompresoru, bude automaticky vytlačen, když materiál ze skartovačky zcela naplní kužel kompresoru.
- Když je veškerý materiál skartován, počkejte, až se skartovačka automaticky vypne. Nyní můžete vypnout kompresor otočením hlavního vypínače z „1“ do „0“.
- Když jsou skartovačka CYCLONE a kompresor připojeny pro provoz s automatickým startem, kompresor se automaticky spustí při spuštění skartovačky stisknutím tlačítka START a kompresor se automaticky zastaví, když skartovačka zastaví proces skartování a vypne se.

DŮLEŽITÉ! Úroveň zhutnění závisí na typu síta nainstalovaného na skartovačce CYCLONE a typu skartovaného papíru. Noviny nebo velmi lehký papír nemusí být úplně zhutněny a když je stroj v provozu, může občas dojít k vyprázdnění kužele kompresoru a vytlačení vzduchu z turbíny.



Pokud k tomu dojde, vypněte kompresor a skartovačku CYCLONE nouzovým vypínačem, utěsněte výstup z kužele kompresoru jeho bezpečnostním uzávěrem, aby se mohl kompresor znovu naplnit. Znovu začněte skartování se zapnutým kompresorem. Jakmile je kužel plný, bude uzávěr vytlačen.



VAROVÁNÍ: KOMPRESOR MŮŽE BÝT POUŽÍVÁN SE SKARTOVAČKOU CYCLONE POUZE PŘI SKARTOVÁNÍ PAPIRU.

3. AUTOMATICKÉ FUNKCE A BLOKOVÁNÍ (Tab. C)

Kompresor musí být správně umístěn v zadní části skartovačky CYCLONE (Tab.C obr.2), protože je vybaven bezpečnostním elektrickým blokováním (3) umístěným na spodní straně rámu (Tab.C obr.2).

Kompresor se nespustí, pokud není správně připevněn a pojistné kolíky (4) nejsou správně nainstalovány (Tab.C obr.2).

4. PŘÍSLUŠENSTVÍ

Kompresor je dodáván s 5 plastovými spojovacími vaky a 5 plastovými odpadními vaky.

Pro vaše pohodlí lze vaky zakoupit v balení po 5 kusech. Doporučujeme používat pouze originální vaky. Tento speciální vak je navržen tak, aby poskytoval optimální odolnost a nebylo nutné vak často měnit.

Vzhledem k tomu, že slouží jako spojka mezi kompresorem a skartovačkou CYCLONE, může se vak časem poškodit. Proto je vhodné pravidelně kontrolovat stav vaku, aby se zabránilo možnému úniku vzduchu a papírového prachu.

5. ODSTRAŇOVÁNÍ PROBLÉMŮ

PROBLÉM	PŘÍZNAKY	PŘÍČINA	ŘEŠENÍ
Stroj se nespustí	<ul style="list-style-type: none"> - Kontrolka se nerozsvítí - Kontrolka se rozsvítí 	<ul style="list-style-type: none"> - Žádná elektrická energie - Hlavní vypínač v poloze "0" - Spálená pojistka - Problém s elektromotorem - Kompresor není správně umístěn 	<ul style="list-style-type: none"> - Zkontrolujte napájení - Přepněte hlavní vypínač do polohy „1“ ! - Vyměňte pojistku (1) (Tab.C obr.3) ! - Zkontrolujte elektromotor - Umístěte kompresor správně (viz Tab.C obr.2)
Stroj se spustí, ale neprovádí kompresi	- Kontrolka se rozsvítí, ale hřídel (2) (Tab.C obr.1) se neotáčí a nevychází žádný zhužný materiál	- Kužel kompresoru je zablokovaný	<ul style="list-style-type: none"> - Odšroubujte kužel kompresoru (5) (Tab.C obr.2) a matice na vnější přírubě kužele. Uvolněte vnitřek kužele od nahromaděného materiálu a vyměňte kužel kompresoru.
Z kužele kompresoru vychází vzduch a prach	- Po zapnutí kompresoru vychází z kužele kompresoru vzduch a papírový prach	- Občasné vyprazdňování kužele kompresoru díky druhu skartovaného papíru (obvykle novinový nebo velmi lehký papír)	<ul style="list-style-type: none"> - Uzavřete výstup kužele kompresoru jeho uzávěrem, aby se mohl kužel kompresoru naplnit. ! - Zapněte kompresor a pokračujte ve skartaci. Uzávěr bude automaticky vytlačen, když je kompresor plný.



OPERACE OZNAČENÉ NÁPISEM NEBEZPEČÍ MUSÍ BÝT PROVÁDĚNY S ODPOJENÝM STROJEM A KVALIFIKOVANÝM PERSONÁLEM.

6. TECHNICKÉ SPECIFIKACE

- VÝKON (Kw): 2,2
- (*) NAPĚTÍ (V+/- 10%): 380-415 V Třífázové 50/60 Hz

* Na přání lze stroje vybavit motory pro trhy s 220 V třífázovým 60Hz (USA, ARÁBIE, JAPONSKO atd...)

PROHLÁŠENÍ O SHODĚ

V souladu se: - směrnici LVD 2014/35/UE
 - směrnici RoHS 2011/65/UE
 - směrnici 2014/30/UE

Výrobce: ELCOMAN SRL
 VIA GORIZIA, 9 - 20813 BOVISIO MASCIAGO (MB) - ITALY

Tímto prohlašuje, že níže uvedené skartovačky splňují standardy směrnice LVD 2014/35/UE

KOBRA COMPACTOR C-500

Použité normy:
 EN IEC 62368-1:2020 +A11:2020 EN 61000-3-2 +A1 :2021
 EN 55014-1 :2021 EN 61000-3-3 +A2 :2021
 EN 55014-2 :2021

Bovio Masciago, 31.01.2024
 A. De Rosa
 Technická kancelář

A. De Rosa

ELCOMAN

Via Gorizia, 9 - 20813 Bovisio Masciago (MB) - ITALY
Tel +39 0362 593584 • Fax +39 0362 591611
Email: kobra@elcoman.it • Web: www.kobra.com

Cod.60.051
DI-145 / 06 / 17.06.2024