

# KOBRA C1

Distruggidocumenti  
Paper Shredder  
Schriftgutvernichter  
Destructor de Documentos  
Destructeur De Documents  
Skartovačka papíru



- LIBRETTO D'ISTRUZIONI (I)
- OPERATING INSTRUCTIONS (GB)
- BETRIEBSANLEITUNG (D)
- INSTRUCCIONES DE MANEJO (E)
- MODE D'EMPLOI (F)
- NÁVOD K POUŽITÍ (CZ)

## I AVVERTENZE - IMPORTANTE

PRIMA DELLA MESSA IN MARCIA DELL'APPARECCHIO BISOGNA LEGGERE ATTENTAMENTE LE ISTRUZIONI SULL'USO E LE SEGUENTI AVVERTENZE.

Prima di collegare l'apparecchio fare attenzione che il voltaggio e la frequenza di rete corrispondano ai dati della targhetta posta sulla macchina.

### SCOLLEGARE LA SPINA DI ALIMENTAZIONE DELLA RETE ELETTRICA NEI SEGUENTI CASI:

- PRIMA DI SOLLEVARE LA MACCHINA DAL CESTINO E PRIMA DI VUOTARE IL CESTINO
- PRIMA DI EFFETTUARE OPERAZIONI DI MANUTENZIONE E RIPARAZIONE O INTERVENIRE SULLE PARTI INTERNE DELLA MACCHINA

**CON TENSIONE DI ALIMENTAZIONE NOMINALE: FUNZIONAMENTO CONTINUO**

**CON TENSIONE DI ALIMENTAZIONE NOMINALE +10%: FUNZIONAMENTO MAX 50MIN.**

Il distruggidocumenti KOBRA C1 pur essendo il piu' piccolo della gamma KOBRA, è particolarmente idoneo, date le sue prestazioni per la distruzione di documenti personali e di un piccolo ufficio. Il modello KOBRA C1 è completo di cestino per la raccolta della carta tagliata.

## INSTALLAZIONE

Per apparecchi con presa scollegabile,utilizzare una presa facilmente accessibile e nelle vicinanze dell'apparecchio stesso. Togliere la macchina dall'imballo e posizionare la testata sul cestino come indicato in figura 1.

Il cestino ha sul fronte una finestra trasparente che permette di tenere sotto controllo in qualsiasi istante il livello della carta distrutta,presente all'interno del cestino stesso, l'operatore può così vuotare il cestino al suo riempimento.

## USO DELL'APPARECCHIO

Dopo aver collegato la macchina alla rete elettrica portare il pulsante "A" in posizione " FWD".

La macchina è pronta per la distruzione della carta.

### - START / STOP automatico

Inserire la carta da distruggere nell'imbocco "C" e automaticamente la macchina avvia la distruzione. A distruzione ultimata l'apparecchio si arresta automaticamente.

## ATTENZIONE

**OSSERVARE ATTENTAMENTE LE SEGUENTI AVVERTENZE STAMPATE SULLA PARTE SUPERIORE DELLA MACCHINA:**



CONSULTARE IL MANUALE



ATTENZIONE!  
PRECAUZIONI DI SICUREZZA



TENERE LONTANO DALL'IMBOCCO CRAVATTE O ALTRI PENDENTI



NON METTERE LE MANI NELL'IMBOCCO DEL GRUPPO DI TAGLIO



NON LASCIARE UTILIZZARE L'APPARECCHIO AI BAMBINI

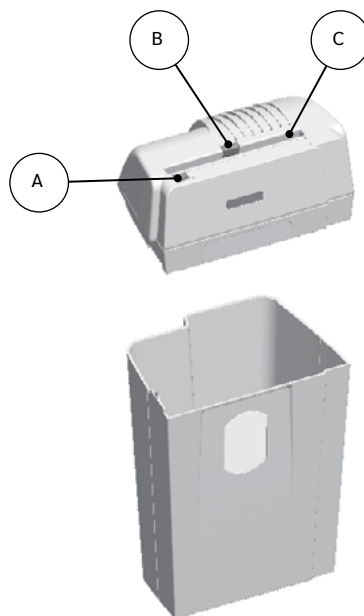


TENERE LONTANO DALL'IMBOCCO CAPELLI LUNGI



NON USARE PRODOTTI O LUBRIFICANTI AD AEROSOL

Figura 1



#### - TASTO CENTRALE “B”

Il tasto centrale “B” permette di attivare la macchina manualmente nel caso in cui i fogli di carta particolarmente leggeri e sottili (veline, ecc...) non riescono ad attivare automaticamente la macchina.

#### - CARTA INCEPPATA

Nel caso in cui venga introdotta una quantità di carta superiore alla capacità di taglio, la macchina si blocca. Per liberare la macchina dall’inceppamento procedere come segue:

- Portare l’interruttore “A” in posizione “REV” e tenerlo premuto fino a quando la carta non è fuoriuscita completamente dall’imbocco “C”
- Riportare l’interruttore “A” in posizione di “FWD” e introdurre nuovamente una quantità minore di carta da distruggere.

**Si consiglia di limitare i bloccaggi dovuti ad introduzioni eccessive di carta e di far funzionare l'apparecchio al di sotto della massima capacità distruttive onde preservare la durata degli organi meccanici e la vita della macchina stessa.**

Continui intasamenti possono causare la rottura degli ingranaggi di trasmissione e invalidare la garanzia. L’introduzione di materiali e corpi estranei può danneggiare il gruppo di taglio invalidando la garanzia.

**IMPORTANTE!** Portando l’interruttore “A” in posizione “O” si escludono tutte le funzioni con l’arresto immediato della macchina. Per ripristinare le funzioni automatiche riportare l’interruttore “A” in posizione “FWD”


Kobra C1 ha consumi di energia zero in stato di STAND-BY.

## CURA E MANUTENZIONE

I distruggidocumenti KOBRA C1 non hanno bisogno di manutenzione o cure particolari.

Comunque è buona norma quando ci si accorge che la capacità diminuisce sensibilmente, lubrificare i rulli di taglio, distruggendo un foglio cosperso di olio in dotazione con gli apparecchi.

NON utilizzare mai olio sintetico, prodotti a base di benzine o lubrificanti ad aerosol di nessun tipo all’interno dell’apparecchio o nelle sue vicinanze.

 Pericolo di incendio

## ANOMALIE



Se avete problemi col vostro distruggi documenti, controllate i sintomi ed i rimedi qui di seguito descritti. Se non riuscite a risolvere il problema in questo modo, contattare il rivenditore Kobra a Voi più vicino.

Non aprite la testata del distruggi documenti per tentare di ripararlo. Potreste esporvi a gravi scariche elettriche e rendere invalida la vostra garanzia.

| PROBLEMA                                     | COME SI MANIFESTA  | CAUSA   | AZIONE   |
|--|--|---|--|
| Il distruggidocumenti non si avvia           | Inserendo la carta nell’imbocco la macchina non parte              | <ul style="list-style-type: none"> <li>• Posizione interruttore “A”</li> <li>• Motore in protezione termica</li> <li>• Cavo non correttamente collegato</li> <li>• Assenza tensione di alimentazione</li> </ul> | <ul style="list-style-type: none"> <li>• Posizionare l’interruttore in posizione “FWD”</li> <li>• Attendere circa 15 minuti per il raffreddamento del motore</li> <li>• Verificare se l’inserimento della spina sulla presa di alimentazione è corretta</li> <li>• Verificare se presente la tensione sulla presa</li> </ul> |
| Riduzione sensibile della capacità di taglio | Capacità ridotta rispetto alla capacità rilevata con gruppo oliato | <ul style="list-style-type: none"> <li>• Gruppo di taglio non oliato</li> </ul>   | <ul style="list-style-type: none"> <li>• Oliare gruppo di taglio</li> </ul>  |

## DICHIARAZIONE DI CONFORMITÀ

Conformemente alla: - direttiva LVD 2014/35/UE  
- direttiva RoHS 2011/65/UE  
- direttiva EMC 2014/30/UE

Il costruttore: ELCOMAN SRL  
VIA GORIZIA, 9 - 20813 BOVISIO MASCIAGO (MB) - ITALY

Dichiara con la presente che i distruttori di documenti KOBRA sotto descritti sono conformi alle norme della direttiva LVD 2014/35/UE

- KOBRA serie: Kobra C1

Le norme applicate sono:

EN IEC 62368-1:2020+A11:2020

EN 55014-1 :2021

EN 55014-2 :2021

EN 61000-6-2 :2019

EN 61000-6-3 :2021

Bovisio Masciago, 31.01.2024

A. DE ROSA  
Ufficio Tecnico



**GB**

**IMPORTANT WARNING**

BEFORE SWITCHING ON THE MACHINE FIRST READ THE INSTRUCTIONS AND THE FOLLOWING WARNINGS CAREFULLY.

Before plugging in the shredder make sure that the voltage corresponds to that indicated on the machine.

**UNPLUG THE MACHINE FROM THE MAINS IN THE FOLLOWING CASES:**

- BEFORE LIFTING THE MACHINE OUT OF THE BIN AND BEFORE EMPTYING THE BIN
- BEFORE DOING ANY MAINTENANCE OR REPAIRS OR WORKING ON INTERNAL PARTS OF THE MACHINE

**AT NOMINAL VOLTAGE: CONTINUOUS OPERATION  
AT NOMINAL VOLTAGE +10%: OPERATION MAX MAX 50MIN.**

The KOBRA C1 is the smallest in the range but its performance makes it particularly suited to the small office or for shredding personal documents. The KOBRA C1 comes with a bin for collecting shredded paper.

**INSTALLATION**

For shredders with a plug, use a socket that is easy to access and close to the machine. Take the shredder out of its wrapping and position the head on the bin as illustrated in figure 1.

The bin has a transparent window on the front so the operator can check the level of shredded paper inside and empty it as needed.

**USING THE MACHINE**

First plug it in and then put the button "A" in the "FWD" position. The machine is ready to start shredding paper.

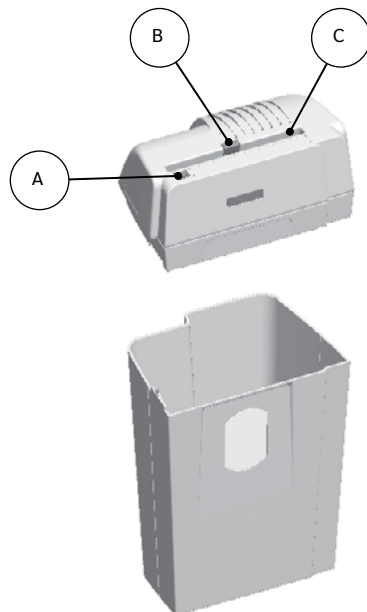
- **Automatic START / STOP**  
Insert the paper to be shredded into the mouth "C" and the machine starts shredding automatically. When shredding has finished the machine stops automatically.
- **CENTRE BUTTON "B"**  
The centre button "B" lets you turn on the machine manually in cases where particularly fine sheets of paper (tissue paper etc.) fail to activate the machine automatically.

**CAUTION**

**TAKE CARE TO OBSERVE THE FOLLOWING WARNINGS PRINTED ON THE TOP OF THE MACHINE:**

- REFER TO THE OPERATING INSTRUCTIONS
- WARNING!  
SAFETY PRECAUTIONS
- KEEP NECK TIES OR OTHER DANGLING OBJECTS AWAY FROM THE THROAT
- DO NOT PUT YOUR HANDS IN THE THROAT AND THE CUTTING KNIVES
- DO NOT ALLOW CHILDREN TO OPERATE THE DEVICE
- KEEP LONG HAIR AWAY FROM THE THROAT
- DO NOT USE AEROSOL PRODUCTS OR LUBRICANTS

**Fig. 1**



**- PAPER JAM.**

If the machine is overloaded with paper it jams.

To free the paper jam proceed as follows:

- Put the “A” switch in the “REV” position and keep it pressed until all the paper has come out of the mouth “C”.
- Turn the “A” switch back to the “FWD” position and load less paper this time to be shredded.

**Take care to avoid overloading the shredder and operate at below maximum load in order to prolong the life of the mechanical parts and the machine as a whole.**

Continuous jams may cause damage to the driving system and void the warranty. Inserting foreign bodies or material may damage the cutting knives and void the warranty.

**ATTENTION!** When the “A” switch is at “O” all functions cease and the machine stops immediately. To restart automatic functions turn the “A” switch to the “FWD” position.


Kobra C1 has zero power consumption in STAND-BY mode.

**CARE AND MAINTENANCE**

KOBRA C1 shredders need no particular care or maintenance.

However when you notice that shredding capacity is down significantly it is a good idea to lubricate the cutting rollers by shredding a sheet of paper sprinkled with the oil that comes with the machine.

**NEVER USE** synthetic oils that are benzene based or aerosol lubricants of any kind inside or near the shredder.

 Fire hazard

---

**TROUBLE SHOOTING**



If you have any problems with your shredder check the symptoms and solutions below.

If you still cannot solve the problem, contact your nearest Kobra dealer.

Do not open the machine head of the shredder to try to repair it yourself. You could get a severe electric shock and you will invalidate your guarantee.

| PROBLEM                                     | WHAT HAPPENS  | CAUSE  | SOLUTION  |
|---|---|--|---|
| The shredder fails to start up              | You insert paper in the mouth and the machine does not start      | <ul style="list-style-type: none"> <li>• Position of “A” switch</li> <li>• Motor shut down because risked overheating</li> <li>• Cable not plugged in properly</li> <li>• Power supply is off</li> </ul> | <ul style="list-style-type: none"> <li>• Put it in the “ FWD” position</li> <li>• Wait about 15 minutes for motor to cool down</li> <li>• Check if plug is inserted properly in socket</li> <li>• Check power supply to socket</li> </ul> |
| Significant reduction in shredding capacity | Capacity is reduced compared with capacity when cutters are oiled | <ul style="list-style-type: none"> <li>• Cutting blades not oiled</li> </ul>   | <ul style="list-style-type: none"> <li>• Lubricate cutting blades</li> </ul>  |

## DECLARATION OF COMPLIANCE

**Compliant with:**

- directive LVD 2014/35/UE
- directive RoHS 2011/65/UE
- directive EMC 2014/30/UE

The manufacturer: ELCOMAN SRL  
VIA GORIZIA, 9 - 20813 BOVISIO MASCIAGO (MB) - ITALY

Hereby declares that the KOBRA shredders described below are in compliance with the standards set down in the directive LVD 2014/35/UE

- KOBRA series: Kobra C1

The standards applied are:

EN IEC 62368-1:2020+A11:2020

EN 55014-1 :2021

EN 55014-2 :2021

EN 61000-6-2 :2019

EN 61000-6-3 :2021

Bovisio Masciago, 31.01.2024

A. DE ROSA  
Technical Office



## ACHTUNG

BITTE LESEN SIE DIE FOLGENDEN ANLEITUNGEN UND WARNHINWEISE SORGFÄLTIG DURCH, BEVOR SIE DAS GERÄT ANSCHALTEN.

Achten Sie darauf, dass die Stromspannung zu den Angaben der Spannung am Gerät passt.

### ZIEHEN SIE IN DEN FOLGENDEN FÄLLEN DEN GERÄTESTECKER:

- BEVOR SIE DAS GERÄT AUS DEM ABFALLBEHÄLTER ANHEBEN UND DIESEN LEEREN.
- BEVOR SIE WARTUNGSARBEITEN, REPARATUREN ODER SONSTIGES AM INNEREN DES GERÄTES DURCHFÜHREN.

BEI SOLLSPANNUNG: DAUERBETRIEB

BEI SOLLSPANNUNG +10%: MAXIMALBETRIEB = MAX 50MIN.

## VORSICHT

**ACHTEN SIE AUF FOLGENDE WARNHINWEISE, DIE OBEN AM GERÄT STEHEN:**



DAS HANDBUCH KONSULTIEREN



ACHTUNG!  
SCHUTZVORKEHRUNGEN



KRAVATTEN UND ANDERE HÄNGENDE TEILE VON DER EINGABEOFFNUNG ENTFERNT HALTEN



NICHT DIE HÄNDE IN DIE ÖFFNUNG DER SCHNEIDGRUPPE STECKEN



DAS GERÄT NICHT VON KINDERN BENUTZEN LASSEN



LANGE HAARE VON DER EINGABEOFFNUNG ENTFERNT HALTEN



KEINE PRODUKTE ODER SCHMIERMITTEL MIT AEROSOL VERWENDEN

Der KOBRA C1 ist der kleinste Aktenvernichter dieser Serie; aber die Leistung ist besonders für kleinere Büros oder zum Shreddern von persönlichen Dokumenten geeignet. Der KOBRA C1 beinhaltet einen Schnittgutbehälter zum Auffangen der zerkleinerten Dokumente.

Abb. 1

## INSTALLATION

Für Aktenvernichter mit Stecker verwenden Sie bitte eine leicht zugängliche Steckdose nahe am Gerät.

Nehmen Sie den KOBRA C1 aus der Verpackung setzen Sie den Schneidkopf auf den Schnittgutbehälter (siehe Abb. 1).

Der Schnittgutbehälter hat vorne ein Fenster, sodass der Bediener immer die Füllmenge innen erkennen und bei Bedarf den Behälter leeren kann.

## ARBEITEN MIT DEM GERÄT

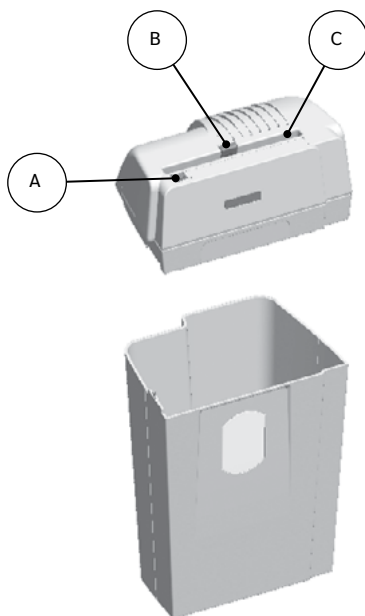
Stecken Sie das Gerät zuerst an und schieben Sie anschließend den Schalter "A" in die Position "FWD" (vorwärts).

Das Gerät ist nun bereit zum Zerkleinern.

### - Automatischer START / STOPP.

Führen Sie das Papier in die Öffnung "C". Der KOBRA C1 beginnt automatisch mit dem Zerkleinern.

Nach dem Zerkleinern stoppt das Gerät automatisch.





**- Mittlere Taste "B"**

Mit dieser Taste können Sie das Gerät manuell einschalten, falls dieses, z.B. bei besonders dünnem Papier (z.B. Tissuepapier), nicht automatisch startet.

**- PAPIERSTAU**

Wenn zu viel Papier eingeführt wird, staut das Gerät. Um das Papier zu entfernen gehen Sie wie folgt vor:

- Schieben Sie den Schalter "A" in die Rückwärts-Position "REV" und halten Sie diesen gedrückt, bis das Papier aus der Öffnung "C" kommt.
- Schieben Sie den Schalter "A" zurück in die "FWD"-Position und führen Sie dann weniger Papier ein.

**ACHTEN!** Sie darauf, dass Sie nicht zu viel Papier einführen so dass die mechanischen Teile nicht überlastet werden und somit Ihr Gerät länger einsatzbereit ist.

Zum Vermeiden von Papierstaus empfehlen wir Ihnen darauf zu achten, nur die maximal erlaubte Anzahl von Blättern zum Shreddern einzuführen. Dadurch verlängern Sie die Lebensdauer der mechanischen Teile und des Gerätes selbst. Wiederholte Staus können zu Beschädigungen an den Übertragungsmechanismen führen und die Garantie außer Kraft setzen. Das Einsetzen von Fremdkörpern oder Material kann die Schneidmesser beschädigen und die Garantie erlöschen lassen.

**VORSICHT!** Sobald der Schalter "A" auf "0" steht, werden alle Funktionen ausgeschaltet und das Gerät stoppt automatisch.

Zum Aktivieren der automatischen Funktion stellen Sie den Schalter "A" wieder auf die "FWD"-Position. Im STAND-BY Modus verbraucht der Kobra C1 keinen Strom.

**PFLEGE UND WARTUNG**

Der KOBRA C1 benötigt keine besondere Pflege oder Wartung.

Wenn Sie jedoch bemerken, dass die Zerkleinerungsleistung deutlich abnimmt, sollten Sie die Schneidwellen ölen. Hierzu führen Sie ein mit ein paar Tropfen des beigefügten Öls getränktes Papier in das Gerät ein.

Verwenden Sie nie synthetisches ÖL auf Benzinbasis oder Sprühöl für diesen Shredder.

 Brandgefahr

**FEHLERBEHEBUNG**



Bei Problemen mit dem KOBRA C1 überprüfen Sie diese anhand der nachfolgenden Hinweise.

Sollten diese nicht zur Lösung des Problems helfen, wenden Sie sich an Ihren nächstgelegenen KOBRA Händler. Öffnen Sie nie den Schneidkopf des Aktenvernichters um das Gerät möglicherweise selbst zu reparieren. Sie könnten dabei einen Stromschlag bekommen. Auch könnten Sie damit die Gewährleistung auf Ihr Gerät verlieren

| PROBLEM  | WAS PASSIERT   | MÖGLICHE URSACHE  | LÖSUNG   |
|--|--|---|--|
| Der Aktenvernichter startet nicht                | Sie führen das Papier in die Zuführung ein und das Gerät startet nicht                                   | <ul style="list-style-type: none"> <li>• Position des Schalters "A"</li> <li>• Der Motor schaltet sich wegen möglicher Überhitzung aus</li> <li>• Das Kabel ist nicht richtig eingesteckt</li> <li>• Die Stromversorgung ist nicht aktiv</li> </ul> | <ul style="list-style-type: none"> <li>• Bringen Sie den Schalter "A" in die "FWD" Position</li> <li>• Warten Sie etwa 15 Minuten bis der Motor wieder abgekühlt ist</li> <li>• Überprüfen Sie, ob der Stecker korrekt in die Steckdose eingeführt ist</li> <li>• Überprüfen Sie das Netzkabel an der Steckdose</li> </ul> |
| Erhebliche Reduzierung der erlaubten Papiermenge | Die Aufnahmefähigkeit des zu zerkleinernden Papiers ist erheblich geringer als bei geölte Schneidmessern | <ul style="list-style-type: none"> <li>• Schneidmesser sind nicht geölt</li> </ul>  | <ul style="list-style-type: none"> <li>• Ölen Sie die Schneidmesser</li> </ul>   |

## KONFORMITÄTSERKLÄRUNG

**Entspricht der** - **Richtlinie LVD 2014/35/UE**  
- **Richtlinie RoHS 2011/65/UE**  
- **Richtlinie EMC 2014/30/UE**

Der Hersteller ELCOMAN SRL  
VIA GORIZIA,9 20813 BOVISIO MASCIAGO (MI) - ITALY

Erklärt hiermit, dass die unten genannten KOBRA Aktenvernichter den Standards gem. Richtlinie LVD 2014/35/UE entsprechen.

- KOBRA series: Kobra C1

Die angewandten Normen sind:

EN IEC 62368-1:2020+A11:2020

EN 55014-1 :2021

EN 55014-2 :2021

EN 61000-6-2 :2019

EN 61000-6-3 :2021

Bovisio Masciago, 31.01.2024

A.DE ROSA  
Technisches Büro



## E ADVERTENCIAS-IMPORTANTES

ANTES DE LA PUESTA EN MARCHA DEL APARATO ES NECESARIO LEER ATENTAMENTE LAS INSTRUCCIONES DE USO Y LAS SIGUIENTES ADVERTENCIAS.

Antes de conectar el aparato, asegúrese que el voltaje y la frecuencia de red corresponden a los datos que figuran en la placa colocada sobre el mismo.

### **DESENCHUFAR EL APARATO DE LA RED ELÉCTRICA EN LOS SIGUIENTES CASOS:**

- **ANTES DE ALZAR EL APARATO DE LA PAPELERA Y ANTES DE VACIAR LA PAPELERA.**
- **ANTES DE EFECTUAR LAS OPERACIONES DE MANTENIMIENTO Y REPARACIÓN O LAS DE INTERVENCIÓN EN LAS PARTES INTERNAS DEL APARATO.**

CON TENSIÓN DE ALIMENTACIÓN NOMINAL: FUNCIONAMIENTO CONTÍNUO

CON TENSIÓN DE ALIMENTACIÓN NOMINAL +10%: FUNCIONAMIENTO MÁX. 50MIN.

La destructora de documentos modelo KOBRA C1, a pesar de ser la más pequeña de la gama KOBRA, es particularmente conveniente, dadas sus prestaciones para la destrucción de documentos personales y de una pequeña oficina.

El modelo KOBRA C1 viene integrado con una papelera para la recogida del papel triturado.

## INSTALACIÓN

Para aparatos con enchufe desconectable, utilice un enchufe fácilmente accesible y cerca del mismo aparato. Extraiga el aparato del embalaje y coloque el cabezal sobre la papelera tal y como se indica en la figura 1.

La papelera tiene una ventanilla transparente en la parte central que permite, en cualquier momento, tener bajo control el nivel de papel triturado presente en el interior de la misma, de modo que el operador, puede vaciar la papelera en el momento en que esté llena.

## USO DEL APARATO

Después de haber enchufado el aparato a la red eléctrica, sitúe el interruptor "A" en la posición "FWD".

El aparato está preparado para triturar el papel.

### - **START / STOP automático**

Introduzca el papel que quiere destruir en la ranura de entrada "C" y, automáticamente, el aparato pondrá en marcha el proceso de trituración. Una vez finalizado el proceso de trituración, el aparato se apaga

## PRECAUCIÓN

**OBSERVAR ATENTAMENTE LAS SIGUIENTES ADVERTENCIAS IMPRESAS EN LA PARTE SUPERIOR DEL APARATO:**



CONSULTAR EL MANUAL



¡ATENCIÓN!  
PRECAUCIONES DE SEGURIDAD



MANTENER CORBATAS U OTRAS COSAS COLGANTES ALEJADAS DE LA RANURA DE ENTRADA



NO INTRODUCIR LAS MANOS EN LA RANURA DE ENTRADA



NO DEJAR QUE LOS NIÑOS UTILICEN EL APARATO

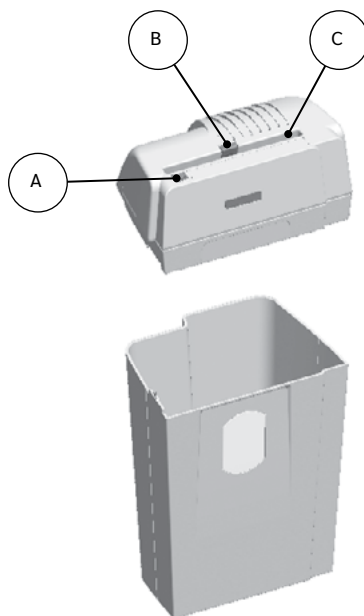


MANTENER LOS CABELLOS LARGOS ALEJADOS DE LA RANURA DE ENTRADA



NO USAR PRODUCTOS O LUBRIFICANTES EN AEROSOL

Figura 1



automáticamente.

**- INTERRUPTOR CENTRAL “B”**

El interruptor central “B” permite activar el aparato manualmente, en caso de que se trate de papeles particularmente ligeros o finos (papeles de seda, etc....) que no logran activar automáticamente la máquina.

**- PAPEL ATASCADO**

En el supuesto de que se introduzca una cantidad de papel superior a la capacidad de corte, la máquina se bloquea.

Para liberar el aparato del atasco, proceda del siguiente modo:

- Sitúe el interruptor “A” en la posición “REV” y manténgalo apretado hasta que el papel no haya salido completamente de la ranura de entrada “C”.
- Vuelva a poner el interruptor “A” en posición “FWD” e introduzca de nuevo una cantidad menor de papel para triturar.

Se aconseja limitar los bloqueos debidos a la inserción excesiva de papel y hacer funcionar el aparato por debajo de su capacidad máxima de trituración, con el objeto de alargar la duración de los componentes mecánicos y la vida del mismo aparato.

Se le recomienda limitar los atascos causados al insertar demasiado papel y operar la máquina por debajo de la capacidad máxima para prolongar la vida

**útil de las piezas mecánicas y la vida útil de la máquina.**

Los atascos continuos pueden causar la rotura de los mecanismos de transmisión y anular la garantía.

La inserción de cuerpos extraños o material puede dañar las cuchillas de corte y anular la garantía.

**¡IMPORTANTE!** Situando el interruptor “A” en la posición “O” se suprimen todas las funciones con el apagado automático del aparato.

Para restablecer las funciones automáticas, sitúe el interruptor “A” en la posición “FWD”.


Kobra C1 tiene un consumo de energía cero en la posición de STAND-BY.

**CUIDADO Y MANTENIMIENTO**

Las destructoras de documentos modelo KOBRA C1 no necesitan de un cuidado o mantenimiento especial.

De todos modos, cuando nos demos cuenta de que su capacidad disminuye sensiblemente es una buena práctica, lubricar los rodillos de corte, triturando un folio rociado de aceite, el cual se da de regalo con los aparatos.

NO utilizar nunca aceites sintéticos fabricados a base de bencinas o lubricantes en aerosol de ninguna clase en el interior del aparato o en sus partes de alrededor.

 Peligro de incendio

**ANOMALÍAS**



Si tiene problemas con la destructora de documentos, controle las señales de manifestación y las soluciones que se describen a continuación.

Si no puede solventar el problema de este modo, póngase en contacto con el distribuidor Kobra más cercano. No abra el cabezal de la destructora de documentos para intentar repararlo. Podría exponerse a graves descargas eléctricas e anular la garantía.

| PROBLEMA                                    | COMO SE MANIFIESTA  | CAUSA   | SOLUCIÓN  |
|---|---|---|---|
| El aparato no se pone en marcha             | Introduciendo el papel en la ranura de entrada, el aparato no arranca               | <ul style="list-style-type: none"> <li>• Posición interruptor “A”</li> <li>• Motor en protección térmica</li> <li>• Cable de red no conectado correctamente</li> <li>• Ausencia de tensión eléctrica</li> </ul> | <ul style="list-style-type: none"> <li>• Situar el interruptor en posición “FWD”</li> <li>• Esperar aproximadamente 15 min para que se enfríe el motor</li> <li>• Comprobar que el cable de red está enchufado correctamente a la caja del enchufe</li> <li>• Verificar si hay tensión en el enchufe</li> </ul> |
| Reducción sensible de la capacidad de corte | Capacidad reducida respecto a la capacidad medida con el cabezal de corte lubricado | <ul style="list-style-type: none"> <li>• Cabezal de corte no lubricado</li> </ul>   | <ul style="list-style-type: none"> <li>• Lubricar cabezal de corte</li> </ul>   |

## DECLARACIÓN DE CONFORMIDAD

**Cumple con:**

- directiva LVD 2014/35/UE
- directiva RoHS 2011/65/UE
- directiva EMC 2014/30/UE

El Fabricante: ELCOMAN SRL  
VIA GORIZIA, 9 - 20813 BOVISIO MASCIAGO (MB) - ITALY

Declara aquí que las destructoras KOBRA descritas más abajo cumplen con las normas establecias en la directiva LVD 2014/35/UE

- KOBRA series: Kobra C1

Las normas aplicadas son:

EN IEC 62368-1:2020+A11:2020

EN 55014-1 :2021

EN 55014-2 :2021

EN 61000-6-2 :2019

EN 61000-6-3 :2021

Bovisio Masciago, 31.01.2024

A. DE ROSA  
Oficina Técnica



## F MISES EN GARDE-IMPORTANT

AVANT D'UTILISER L'APPAREIL POUR LA PREMIÈRE FOIS, VEUILLEZ LIRE ATTENTIVEMENT LA NOTICE D'UTILISATION AINSI QUE LES MISES EN GARDE SUIVANTES.

Avant de brancher le destructeur de documents, s'assurer que le voltage et la fréquence indiqués correspondent aux données situées sur la plaque de l'appareil.

### DÉBRANCHER LA PRISE DE COURANT DANS LES CAS SUIVANTS:

- AVANT DE SOULEVER LA PARTIE SUPÉRIEURE DE L'APPAREIL ET DE VIDER LA CORBEILLE
- AVANT D'EFFECTUER DES OPÉRATIONS D'ENTRETIEN ET DE RÉPARATION OU D'INTERVENIR SUR LES PIÈCES SITUÉES À L'INTÉRIEUR DE L'APPAREIL

**AVEC TENSION D'ALIMENTATION NOMINALE: FONCTIONNEMENT CONTINU.**

**AVEC TENSION D'ALIMENTATION NOMINALE +10%: FONCTIONNEMENT 50 MN MAX.**

Même si le destructeur de documents KOBRA C1 est le plus petit de sa gamme, il garantit des performances optimales pour la destruction des documents personnels et il particulièrement indiqué pour les petits bureaux. Le modèle KOBRA C1 est équipé d'une corbeille de réception des déchets de papier.

## INSTALLATION

Pour les appareils électriques, utiliser une prise facilement accessible et proche de l'appareil.

Après avoir déballé le destructeur de documents, placer la partie supérieure de ce dernier sur la corbeille, de la façon indiquée dans la figure 1.

L'avant de la corbeille est équipé d'une fenêtre permettant de contrôler à tout moment le niveau de papier détruit. L'opérateur peut ainsi vider la corbeille dès que celle-ci est pleine.

## UTILISATION DE L'APPAREIL

Après avoir branché l'appareil à la prise de courant, mettre l'interrupteur "A" en position "FWD".

L'appareil est prêt à détruire le papier.

### - START / STOP automatique

Introduire les feuilles devant être détruites dans l'ouverture "C" et l'appareil détruit automatiquement les documents.

Une fois la destruction terminée, l'appareil s'arrête automatiquement.

## AVERTISSEMENTS

**RESPECTEZ ATTENTIVEMENT LES MISES EN GARDE SUIVANTES QUI SONT IMPRIMÉES SUR LA PARTIE SUPÉRIEURE DE L'APPAREIL:**



CONSULTER LE MODE D'EMPLOI



ATTENTION!  
PRECAUTIONS DE SECURITÉ



TENEZ CRAVATES, BRACELETS OU AUTRES OBJETS LOIN DE L'OUVERTURE



N'INTRODUISEZ PAS VOS MAINS DANS L'OUVERTURE DU GROUPE DE COUPE



NE LAISSEZ PAS QUE LES ENFANTS UTILISENT L'APPAREIL

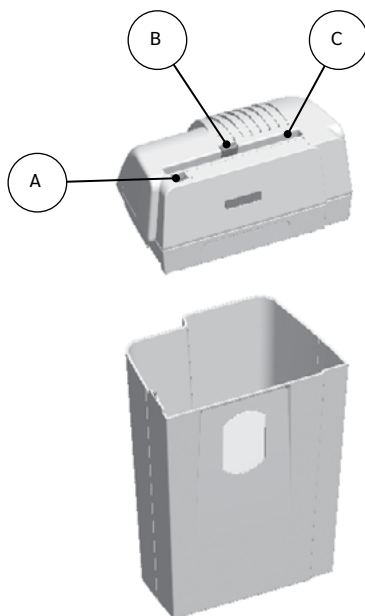


TENEZ LES CHEVEUX LONGS LOIN DE L'OUVERTURE



N'UTILISEZ PAS DE PRODUITS OU DE LUBRIFIANTS EN AEROSOL

Fig. 1



**- INTERRUPTEUR CENTRAL “B”**

L'interrupteur central “B” permet de mettre en route manuellement l'appareil lorsque des feuilles de papier particulièrement légères et fines (papier de soie, etc ...) n'arrivent pas à l'activer automatiquement.

**- BOURRAGE**

L'appareil se bloque lorsqu'une quantité de papier supérieure à la capacité de coupe est introduite.

Pour dégager le papier, procéder de la façon suivante:

- Placer l'interrupteur “A” en position “REV” et le tenir appuyé jusqu'à ce que le papier sorte complètement de l'ouverture “C”.
- Remettre l'interrupteur “A” en position “FWD” et introduire à nouveau une quantité inférieure de papier.

**Il est conseillé de limiter les blocages dus à une introduction excessive de papier et de faire fonctionner l'appareil en dessous de sa capacité de coupe maximale, afin de prolonger la durée de vie des pièces mécaniques et de l'appareil.**

Des sabots continus peuvent provoquer la rupture des engrenages de transmission et annuler la garantie. L'introduction de matériaux et de corps étrangers peut endommager l'unité de coupe et annuler la garantie.


**IMPORTANT!** Lorsque l'interrupteur “A” se trouve en position “0”, toutes les fonctions sont exclues et l'appareil s'arrête immédiatement. Pour reprendre les fonctions automatiques, il suffit de remettre l'interrupteur “A” en position “FWD”.

En état de veille (STAND-BY) la consommation du Kobra C1 est nulle.

**ENTRETIEN ET MAINTENANCE**

Les destructeurs de documents KOBRA C1 n'ont pas besoin d'entretien particulier.

Il est toutefois préférable de lubrifier le groupe de coupe en détruisant une feuille de papier imbibée d'huile, fournie avec l'appareil. NE JAMAIS utiliser d'huile synthétique, de produits à base d'essence ou de lubrifiants en aérosol à l'intérieur ou à proximité de l'appareil.

 Risque d'incendie.

**ANOMALIES**



En cas de problèmes avec votre destructeur de documents, contrôlez les symptômes et les solutions décrits ci-dessous.

Au cas où il ne serait pas possible de régler le problème, contactez le revendeur Kobra le plus proche. N'ouvrez pas la partie supérieure du destructeur de documents pour tenter de le réparer. Risque de choc électrique et annulation de la garantie.

| PROBLEME                                     | COMMENT SE MANIFESTE-T-IL   | CAUSE  | SOLUTION   |
|--|---|--|--|
| Le destructeur de documents ne démarre pas   | L'appareil ne démarre pas en insérant une feuille de papier dans l'ouverture  | <ul style="list-style-type: none"> <li>• Interrupteur en position “A”</li> <li>• Moteur sur protection thermique</li> <li>• Cordon d'alimentation mal branché</li> <li>• Absence de tension secteur</li> </ul> | <ul style="list-style-type: none"> <li>• Mettre l'interrupteur en position “FWD”</li> <li>• Attendre 15 minutes environ pour laisser refroidir le moteur</li> <li>• Contrôler si la prise de courant est correctement branchée</li> <li>• Vérifier si la tension secteur est présente</li> </ul> |
| Réduction importante de la capacité de coupe | Capacité réduite par rapport à la capacité enregistrée avec un groupe graissé | <ul style="list-style-type: none"> <li>• Absence d'huile sur le groupe de coupe</li> </ul>   | <ul style="list-style-type: none"> <li>• Huiler le groupe de coupe</li> </ul>  |

## DÉCLARATION DE CONFORMITÉ

**En conformité avec:**   - directive LVD 2014/35/UE  
                              - directive RoHS 2011/65/UE  
                              - directive EMC 2014/30/UE

Le fabricant:       ELCOMAN SRL  
                          VIA GORIZIA, 9 - 20813 BOVISIO MASCIAGO (MB) - ITALY

Déclare par la présente que le destructeur de documents:

- Gamme KOBRA: Kobra C1

est conforme aux normes indiquées ci-dessous en rapport avec la directive LVD 2014/35/UE

Normes appliquées:

EN IEC 62368-1:2020+A11:2020

EN 55014-1 :2021

EN 55014-2 :2021

EN 61000-6-2 :2019

EN 61000-6-3 :2021

Bovisio Masciago, 31.01.2024

A. DE ROSA  
Bureau Technique





## DŮLEŽITÉ UPOZORNĚNÍ

PŘED POUŽITÍM STROJE SI NEJPRVE PŘEČTĚTE NÁVOD K POUŽITÍ A NÁSLEDUJÍCÍ VAROVÁNÍ

- Před zapojením skartovačky se ujistěte, že napětí a síťové napájení odpovídají tomu, což je napsáno na štítku stroje

### ODPOJTE NAPÁJECÍ KABEL V NÁSLEDUJÍCÍCH PŘÍPADECH:

- PŘED VÝMĚNOU NEBO VYPRÁZDNĚNÍM SBĚRNÉHO VAKU NA SKARTOVANÝ PAPIR

- PŘED ZVEDNUTÍM STROJE Z JEHO ZÁKLADNY

- PŘED JAKOUKOLIV ÚDRŽBOU NEBO OPRAVAMI NEBO SE DOTKNUTÍM VNITŘNÍCH ČÁSTÍ STROJE

JMENOVITÉ NAPĚTÍ: NEPŘETRŽITÝ PROVOZ  
JMENOVITÉ NAPĚTÍ +10%: MAX. PROVOZ 50 MIN.

.....

Skartovačka KOBRA C1 je nejmenší v řadě, ale svým výkonem se hodí zejména do malé kanceláře nebo pro skartaci osobních dokumentů. Skartovačka KOBRA C1 se dodává s odpadní nádobou na sběr skartovaného papíru.

## INSTALACE

U skartovaček se zástrčkou použijte zásuvku, která je snadno přístupná a blízko stroje. Vyměňte skartovačku z obalu a umístěte hlavu na odpadní nádobu, jak je znázorněno na obrázku 1. Odpadní nádoba má na přední straně průhledné okénko, takže obsluha může kontrolovat množství skartovaného papíru uvnitř a podle potřeby ji vyprázdnit.

## POUŽITÍ STROJE

Nejprve jej zapojte a poté dejte tlačítko "A" do polohy "FWD". Stroj je připraven začít skartovat papír.

- Automatický START / STOP

Vložte papír ke skartování do podávacího otvoru "C" a stroj začne automaticky skartovat. Po dokončení skartování se stroj automaticky zastaví.

- STŘEDOVÉ TLAČÍTKO "B"

Středové tlačítko "B" umožňuje zapnout stroj ručně v případech, kdy zvláště jemné listy papíru (hedvábný papír atd.) neumožní automaticky aktivovat stroj.

## POZOR

VĚNUJTE POZORNOST NÁSLEDUJÍCÍM VAROVÁNÍM VYTISTĚNÝM NA HORNÍ ČÁSTI STROJE:



VIZ NÁVOD K OBSLUZE



VAROVÁNÍ!  
BEZPEČNOSTNÍ OPATŘENÍ



UDRŽUJTE KRAVATY NEBO JINÉ VISÍCÍ PŘEDMĚTY MIMO PODÁVACÍ OTVOR



NEDÁVEJTE RUCE DO PODÁVACÍHO OTVORU A NA ŘEZNÉ NOŽE



NEDOVOLTE DĚTEM OVLÁDAT STROJ

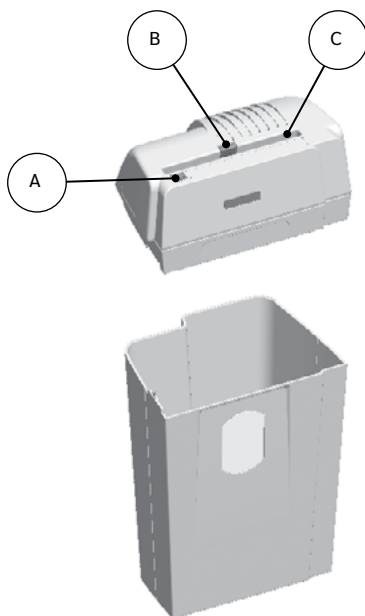


DRŽTE DLOUHÉ VLASY MIMO PODÁVACÍ OTVOR



NEPOUŽÍVEJTE AEROSOLOVÉ PRODUKTY NEBO MAZIVA

Obr. 1



## - ZÁSEK PAPIŘU.

Pokud je stroj přeplněný papírem, zasekne se.

Chcete-li uvolnit zaseknutý papír, postupujte následovně:

- Přepněte přepínač "A" do polohy "REV" a držte jej stisknutý, dokud všechny papír nevychází z podávacího otvoru "C".
- Otočte přepínač "A" zpět do polohy "FWD" a vložte tentokrát méně papíru ke skartování.

Dbejte na to, aby nedošlo k přetížení skartovačky a prodloužte ji pod maximálním zatížením, aby se prodloužila životnost mechanických částí a stroje jako celku. Trvalé zasekávání může způsobit poškození hnacího systému a ztrátu záruky. Vložení cizích těles nebo materiálu může poškodit řezné nože a zneplatnit záruku.

**POZOR!** Když je spínač "A" v poloze "0", všechny funkce se zastaví a stroj se okamžitě zastaví. Chcete-li znovu spustit automatické funkce, otočte přepínač "A" do polohy "FWD". Skartovačka Kobra C1 má v pohotovostním režimu nulovou spotřebu.

## PÉČE A ÚDRŽBA

Skartovačky KOBRA C1 nevyžadují žádnou zvláštní péči ani údržbu.

Když si však všimnete, že se kapacita skartování výrazně snížila, je dobré řezné nože namazat skartováním listu papíru pokapaného olejem dodaným se strojem.

Uvnitř skartovačky nebo v její blízkosti **NIKDY NEPOUŽÍVEJTE** syntetické oleje na bázi benzenu nebo aerosolová maziva jakéhokoliv druhu.

 Nebezpečí požáru

## ODSTRAŇOVÁNÍ PROBLÉMŮ



Pokud máte se skartovačkou nějaké problémy, zkontrolujte příznaky a řešení níže. Pokud se tím problém nevyřeší, kontaktujte nejbližšího prodejce Kobra. Neotevírejte hlavu skartovačky a nepokoušejte se ji opravit sami. Mohli byste se vystavit riziku vážného úrazu elektrickým proudem a také zrušit platnost záruky.

| PROBLÉM                             | CO SE DĚJE  | PŘÍČINA   | ŘEŠENÍ   |
|-------------------------------------|---|---|--|
| Skartovačka se nespustí             | Vložíte papír do podávacího otvoru a stroj se nespustí                    | <ul style="list-style-type: none"> <li>• Přepínač je v poloze "A"</li> <li>• Motor je vypnutý kvůli riziku přehřátí</li> <li>• Kabel není správně připojen</li> <li>• Bez elektrické energie</li> </ul> | <ul style="list-style-type: none"> <li>• Přepněte přepínač do polohy "FWD"</li> <li>• Počkejte 15 minut, než motor vychladne</li> <li>• Zkontrolujte, zda je zástrčka správně zapojena do zásuvky</li> <li>• Zkontrolujte, zda je v zásuvce proud</li> </ul> |
| Výrazné snížení kapacity skartování | Snížená kapacita ve srovnání s kapacitou při naolejovaných řezných nožích | <ul style="list-style-type: none"> <li>• Řezné nože nejsou naolejované</li> </ul>   | <ul style="list-style-type: none"> <li>• Naolejujte řezné nože</li> </ul>  |

## PROHLÁŠENÍ O SHODĚ

V souladu se: - směrnici LVD 2014/35/UE  
- směrnici RoHS 2011/65/UE  
- směrnici 2014/30/UE

Výrobce: ELCOMAN SRL  
VIA GORIZIA, 9 - 20813 BOVISIO MASCIAGO (MB) – ITALY

Tímto prohlašuje, že níže uvedené skartovačky KOBRA splňují standardy směrnice LVD 2014/35/UE

- Série Kobra: Kobra C1

Použité normy:

EN IEC 62368-1:2020+A11:2020

EN 55014-1 :2021

EN 55014-2 :2021

EN 61000-6-2 :2019

EN 61000-6-3 :2021

Bovisio Masciago, 31.01.2024

A. DE ROSA  
Technická kancelář



### INFORMAZIONI AGLI UTENTI

Il simbolo del cassonetto barrato riportato sull'apparecchiatura o sulla sua confezione indica che il prodotto alla fine della propria vita utile deve essere raccolto separatamente dagli altri rifiuti. L'utente dovrà pertanto conferire l'apparecchiatura giunta a fine vita agli idonei centri di raccolta differenziata dei rifiuti elettronici ed elettrotecnici. L'adeguata raccolta differenziata per l'avvio successivo dell'apparecchiatura dismessa al riciclaggio, al trattamento e allo smaltimento ambientale compatibile contribuisce ad evitare possibili effetti negativi sull'ambiente e sulla salute e favorisce il reimpiego e/o riciclo dei materiali di cui è composta l'apparecchiatura. Lo smaltimento abusivo del prodotto da parte dell'utente comporta l'applicazione delle sanzioni amministrative previste dalla normativa vigente.

|                  |                           |                       |   |                   |   |
|------------------|---------------------------|-----------------------|---|-------------------|---|
| <b>I</b> MODELLO | LUCE ENTRATA              | TAGLIO                | CAPACITÀ*<br>A4 70 gr/m <sup>2</sup>                | POTENZA<br>(KW)   | TENSIONE ALIM.<br>(V+/-10%)**           |
| <b>GB</b> MODEL  | THROAT WIDTH              | CUT                   | CAPACITY*<br>A4 70 gr/m <sup>2</sup>                | POWER<br>(KW)     | VOLTAGE<br>(V+/-10%)**                  |
| <b>D</b> MODELL  | LICHTE WEITE<br>EINGANG   | SCHNITT               | LEISTUNG-FÄHIG-<br>KEIT*<br>A4 70 gr/m <sup>2</sup> | LEISTUNG<br>(KW)  | VERSORGUNGS-<br>SPANNUNG<br>(V+/-10%)** |
| <b>E</b> MODELO  | AMPLITUD<br>ENTRADA       | CORTE                 | CAPACIDAD*<br>A4 70 gr/m <sup>2</sup>               | POTENCIA<br>(KW)  | TENSIÓN ALIM.<br>(V+/-10%)**            |
| <b>F</b> MODÈLE  | LARGEUR<br>D'INTRODUCTION | COUPE                 | CAPACITÉ*<br>A4 70 gr/m <sup>2</sup>                | PUISSANCE<br>(KW) | VOLTAGE<br>(V+/-10%)**                  |
| <b>RU</b> ШИРИНА | ШИРИНА СЛОТА              | УНИЧТОЖЕНИЕ<br>БУМАГА | КОЛИЧЕСТВО*<br>A4 70 r/m <sup>2</sup>               | МОЩНОСТЬ<br>(КВТ) | НАПРЯЖЕНИЕ**<br>(V+/-10%)               |
| <b>KOBRA C1</b>  | <b>230 mm</b>             | <b>3,5 x 40 mm</b>    | <b>8/9</b>  | <b>0,170</b>      | <b>230/50 Hz</b>                        |

(\*) Le capacità possono variare in funzione delle variazioni di tensione.

(\*\*) Macchine destinate a mercati per 115 V/60 HZ o 220 V/60 HZ, possono differire nel dato capacità.

(\*) Capacity may vary depending on voltages.

(\*\*) Machines set for 115 V/60 HZ and 220 V/60 HZ markets may differ in capacity.

(\*) Die Leistungsfähigkeit kann je nach Spannungsänderung unterschiedlich sein.

(\*\*) Bei Geräten, die für Märkte mit 115 V/60 HZ oder 220 V/60 HZ bestimmt sind, kann die Blattleistung von den angegebenen Daten differieren.

(\*) La capacidad puede cambiar según la variaciones de tensión.

(\*\*) Máquinas destinadas a mercados con 115 V/60 HZ o 220 V/60 HZ pueden diferir según el numero de hojas.

(\*) Les capacités peuvent varier en fonction des tension.

(\*\*) Des machines destinées à des marchés pour 115 V/60 HZ, peuvent avoir des capacités différentes en ce qui concerne les feuilles.

(\*) Количество уничтожаемой бумаги может изменяться в зависимости от напряжения.

(\*\*) Уничтожители, рассчитанные на 115 Гц V/60 и 220 Гц V/60 могут отличаться по количеству уничтожаемой бумаги.

# ELCOMAN

Via Gorizia, 9 - 20813 Bovisio Masciago (MB) - ITALY

Tel +39 0362 593584 • Fax +39 0362 591611

Email: kobra@elcoman.it • Web: [www.kobra.com](http://www.kobra.com)

Cod. 60.012  
DI-174 / 05 / 18.06.2024