

Stroj pro výrobu vzduchových polštářů

DSB®

wiAIR™-3000

Automatický výrobek vzduchových polštářů

www.skydsb.com/download/WiAir-3000.mp4

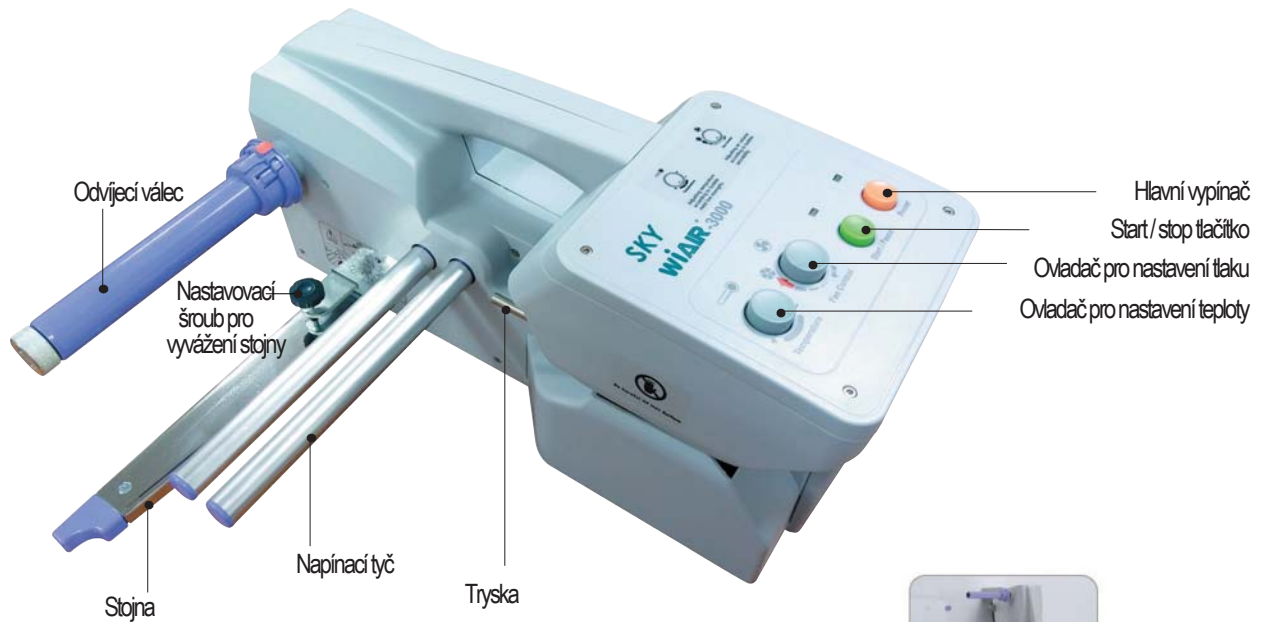


Váš nejlepší partner
pro snadné balení!

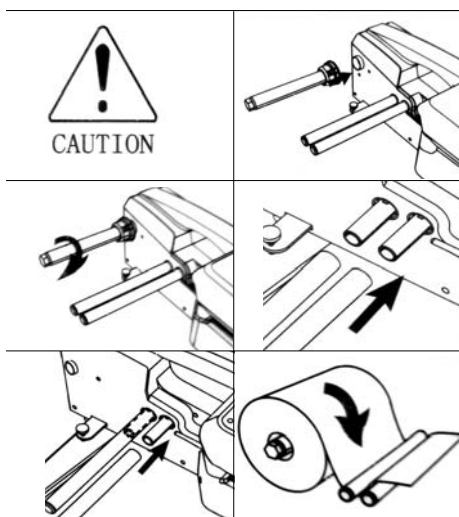
Šetřete peníze
Šetřete místo

Kompaktní, robustní a
přenosné řešení balení. Šetrné
k životnímu prostředí.
Minimální rozměry
Pružné
Přenosné
Hospodámé

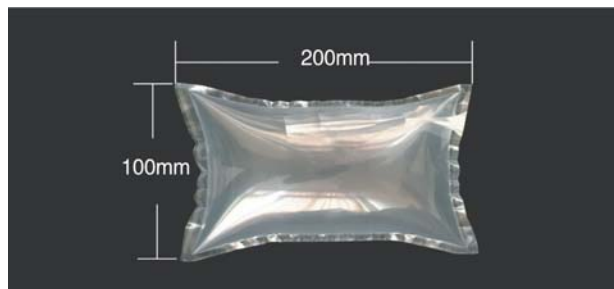
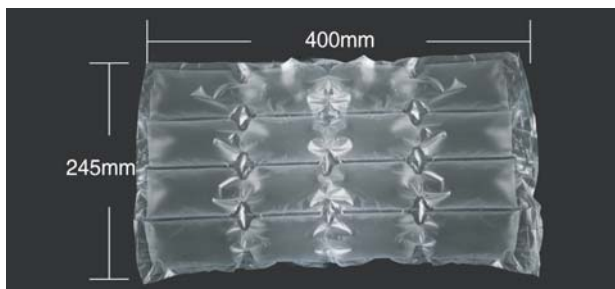


DSB[®]**wIAIR™-3000**

Nástěnný držák
(*na objednávku)



MODEL	WIAIR-3000
Max. rychlost	3 m/min
Čas ohřevu	4 min
Hibernace	po 60 minutách nepoužívání
Kontinuální provozní čas	100 min
Rozměry stroje	527 × 200 × 230 mm
Hmotnost	11 kg
Napětí	200 - 240V (50/60 Hz)



Multi - polštář

Rozměry (DxŠ)	400mm x 250mm
Materiál	HDPE
Síla jedné vrstvy filmu	0.02mm
Celková délka role	300m
Množství polštářů z jedné role	1200 multi polštářů



Jednotlivý vzduchový polštář

Rozměry (DxŠ)	200mm x 100mm
Materiál	HDPE
Síla jedné vrstvy filmu	0.02mm
Celková délka role	300m
Množství polštářů z jedné role	2700 ks

- HDPE film na roli je dodáván bez potisku.
- Film lze vyrobit i s individuálním potiskem. (minimální množství : 500 rolí)
- Tlak vzduchu v každém z nafouknutých vzduchových polštářů, je větší, než je tlak atmosféry, poskytuje tak vysokou pevnost a pružnost.
- Čistý, antistatický, šetrný k životnímu prostředí, netoxický a 100% nárazuvzdorný.

Možné uplatnění



Elektronika



Křehký sortiment



Kosmetika a léky



Balené potraviny



Ovoce



Láhev